



**БЕРКУТ**

portable air compressor

# АВТОМОБИЛЬНЫЙ КОМПРЕССОР



Руководство по эксплуатации





Благодарим Вас за покупку новой модели поршневого автомобильного компрессора **BERKUT R14**. Рабочие характеристики и конструкция данного устройства позволяют назвать его лидером в классе компрессоров для легковых малолитражных автомобилей с радиусом колес до 15". Кроме того, **BERKUT R14** незаменимый помощник и на отдыхе.

Перед началом эксплуатации внимательно ознакомьтесь с настоящим руководством и всегда следуйте приведенным указаниям.

**ОСТОРОЖНО!**

*Во избежание удара электричеством:*

- Не разбирать устройство на части. Не ремонтировать самим и не изменять модификацию. Для ремонта и обслуживания обращайтесь в сервисные центры.
- Не ставить устройство на неустойчивую опорную поверхность
- Беречь от влаги и попадания другой жидкости.
- Подключайте компрессор только к сети с постоянным током 12В
- Не оставлять устройство без внимания во время эксплуатации.

**ВНИМАНИЕ!**

*Чтобы предотвратить несчастный случай:*

- Во избежание несчастного случая не позволяйте детям работать с компрессором. Не оставляйте компрессор без внимания, если поблизости находятся дети.
- При продолжительной работе компрессор сильно нагревается. Не следует прикасаться к металлическим частям компрессора во время и непосредственно после использования, за исключением кнопки вкл./выкл. (ON/OFF).
- Не включайте устройство вблизи огня, во взрывоопасных атмосферах, а также в местах распыления аэрозолей.
- Данный воздушный компрессор оснащен системой защиты от перегрева, которая может автоматически сработать и при повторном включении устройства. Чтобы этого избежать, всегда отключайте компрессор от сети в случае активации системы защиты.
- Используйте компрессор только в хорошо проветриваемых помещениях.

**РЕКОМЕНДАЦИИ ПО РАБОТЕ**

1. Не превышайте допустимый уровень давления в при накачивании. За конкретной информацией обращайтесь к разделу "Технические характеристики" данного руководства.



2. Не превышайте максимальный рабочий цикл компрессора. За конкретной информацией обращайтесь к разделу "Технические характеристики" данной инструкции. Превышение допустимого уровня давления и рабочего цикла может стать причиной поломки компрессора.
3. Автомобильный компрессор оснащен автоматической системой защиты от перегрева. Это позволит предотвратить повреждение устройства, вызванное высокими температурами. Система защиты отключит компрессор от питания, чтобы в результате избыточной работы температура компрессора не поднялась выше допустимой.
4. В случае если устройство самопроизвольно выключилось, не пытайтесь сразу возобновить его работу. Поставьте выключатель компрессора в положение OFF(выкл.). Система защиты автоматически возобновит работу устройства, когда его температура снизится до допустимого уровня. Дайте компрессору остыть в течение 15 минут, после чего можете продолжать использование.
5. При использовании компрессора настоятельно рекомендуется оставлять двигатель автомобиля включенным. Это позволит предотвратить разрядку аккумулятора Вашего автомобиля. В связи с этим используйте компрессор только на открытом воздухе или в хорошо проветриваемых помещениях. При работающем двигателе КПД компрессора увеличивается.

## ПОДГОТОВКА КОМПРЕССОРА К РАБОТЕ

Перед подключением компрессора к бортовой сети Вашего автомобиля убедитесь, что переключатель установлен на позиции OFF(выкл.). Вставьте штекер в гнездо прикуривателя автомобиля. Установите компрессор на ровное сухое место так, чтобы исключить его падение во время работы.

**ВНИМАНИЕ!** Во избежание перегрева шланга следите за тем, чтобы он находился в расправленном состоянии.

## ПОРЯДОК РАБОТЫ

### Накачивание шин воздухом

1. Приверните патрон к золотнику шины;
2. Установите переключатель компрессора в позиции ON(вкл), чтобы начать накачивание;
3. Когда нужный уровень давления будет установлен, выключите компрессор, установив переключатель в позицию OFF(выкл.).



### **Измерение давления**

1. При накачивании воздуха компрессором происходит постоянное измерение давления с помощью встроенного манометра.
2. Для удобства измерения, манометр компрессора имеет гравировку на две шкалы: атм =кг/см<sup>2</sup>=bar, а также psi=фунт/кв.дюйм;
3. Примите во внимание, что в процессе накачивания воздуха по причине большой скорости его подачи, абсолютно точный отсчет его показаний невозможен. Для получения точных показаний на мгновение остановите работу компрессора.

### **Дополнительные возможности**

- Для удобства использования, на корпусе компрессора установлен яркий светодиодный фонарик, который позволяет подсветить область применения компрессора в темное время суток. Кнопка вкл./выкл. фонарика расположена на ручке для переноски компрессора.
- В комплектации компрессора BERKUT R14, в области компактного держателя насадок, предусмотрен набор универсальных переходников, при помощи которых, Вы можете использовать компрессор для накачивания велосипедных шин, резиновых лодок и матрацев, а также детских надувных игрушек и спортивных мячей.

Для реализации данной функции следует повернуть к патрону подходящий переходник из набора.

### **МЕРЫ БЕЗОПАСНОСТИ**

1. Накачивайте шины до уровня, рекомендованного производителями;
2. Не используйте компрессор не по назначению;

### **РЕМОНТ И ТЕХНИЧЕСКОЕ ОБСЛУЖИВАНИЕ**

1. Компрессор оснащен системой, обеспечивающей постоянную смазку двигателя. Смазывать двигатель самостоятельно не рекомендуется.
2. Все ремонтные работы должны осуществляться уполномоченными сервисными центрами.



**Возможные неисправности в работе**

| <b>неисправность</b>  | <b>причина</b>  | <b>устранение</b>   |
|---|---|---|
| Компрессор не включается  | 1. Источник питания выдает напряжение менее 10В                                     | 1. Проверить и замерить(зарядить) источник питания  |
|   | 2. Источник питания выдает ток менее 9А   | 2. Проверить и заменить(зарядить) источник питания  |
|   | 3. Выгорел предохранитель, установленный на кабеле питания                          | 3. Заменить предохранитель в соответствии максимальным током потребления  |
|   | 4. Перегрелся электродвигатель  | 4. Удерживайте компрессор в выключенном состоянии около 15 мин., пока система защиты от перегрева не вернется в исходное положение. |
| Частое срабатывание системы защиты от перегрева                       | 1. Плохая вентиляция места работы компрессора, высокая температура окружающей среды | 1. Переместите компрессор в проветриваемое место, где более низкая температура окружающей среды.                                    |
|   | 2. Система защиты от перегрева вышла из строя                                       | 2. Обратитесь в сервисный центр.  |
| Чрезмерная вибрация и шум при работе                                  | 1. Изношен эксцентрический подшипник либо вал электродвигателя                      | 1. Обратитесь в сервисный центр.  |
|   | 2. Изношен цилиндр или поршневое  | 2. Обратитесь в сервисный центр.  |
| Поток воздуха заметно снижен, накачка до высокого давления невозможна | кольцо<br>1. Изношен входной клапан, либо поршневое кольцо                          | 1. Обратитесь в сервисный центр.  |

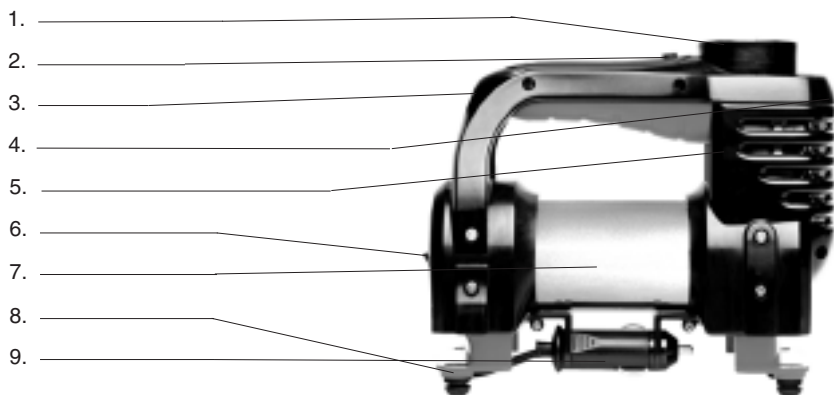
**ТЕХНИЧЕСКИЕ ХАРАКТЕРИСТИКИ**

|  |  |
|--|--|
| Модель:  | R14  |
| Напряжение:  | 12 В   |
| Допустимое напряжение:   | 10-13,5 В                                      |
| Максимальный ток потребления:                                  | 9 А  |
| Максимальное давление:   | 5 атм. (кг/см <sup>2</sup> )                   |
| Тип мотора:  | Двигатель постоянного тока, коллекторного типа |
| Максимальный рабочий цикл (при температуре 23 <sup>0</sup> С): | 20% (5/20 ед. раб.)                            |
| Время непрерывной работы (при температуре 23 <sup>0</sup> С):  | 16 мин.  |
| Производительность:  | 20 л/мин.                                      |
| Рабочая температура:   | -40С <sup>0</sup> +80 <sup>0</sup> С           |
| Уровень шума:  | 70 dB  |
| Система защиты от перегрева:                                   | Есть   |
| Встроенный плавкий предохранитель:                             | 10 А   |
| Длина кабеля питания:  | 3,2 м  |
| Длина шланга:  | 0,8 м  |
| Габаритные размеры:  | 19,3см x 8,1см x 16,2см                        |
| Масса:   | 1,5 кг   |

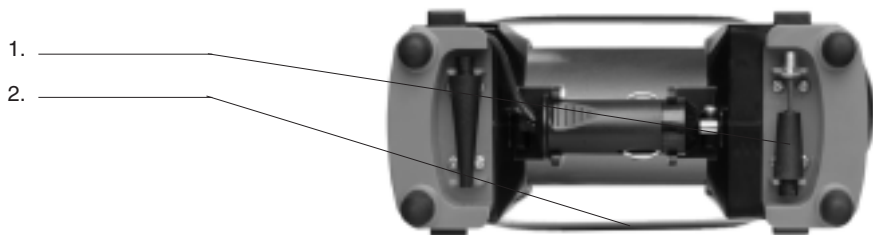
**КОМПЛЕКТАЦИЯ:**

1. **БЕРКУТ R14-** поршневой компрессор высокого давления
2. Универсальные переходники-насадки 3 шт.
3. Сумка для хранения и переноски
4. Руководство по эксплуатации
5. Упаковочная коробка





1. Манометр
2. Кнопка вкл./выкл. фонарика
3. Выход воздушного шланга
4. Яркий светодиодный фонарик
5. Кожух поршневой камеры
6. Выключатель питания
7. Корпус электродвигателя
8. Резиновые демпфирующие ножки
9. Штекер в прикуриватель

**Рис.1 Компрессор R14 (Вид сбоку)**

1. Держатель насадок
2. Провод питания

**Рис.2 Компрессор R14 (Вид снизу)**

Designed and engineered in Russia  
[www.berkut-auto.ru](http://www.berkut-auto.ru)