

# Pandora DXL

**РУКОВОДСТВО ПО МОНТАЖУ**  
автомобильной системы охранной сигнализации

## **PANDORA DXL 3170**

Общие требования к монтажу.....	2
Требования по безопасности.....	3
Размещение блоков системы.....	4
Подключение системы.....	6
Коммутация разъемных соединений.....	6
Подключение sireны.....	6
Подключение световой сигнализации.....	6
Подключение концевых выключателей.....	6
Подключение датчиков контроля двигателя и тормоза.....	8
Подключение релейного модуля.....	9
Подключение датчиков температуры.....	9
Подключение контактора и активация ключей «ТМ» (iButton).....	9
Таблица возможных назначений таймерных каналов.....	10
Таймерные каналы.....	11
Работа таймерных каналов по событиям, блоки настроек.....	12
Типовая схема использования таймерных каналов.....	13
Использование двойного импульса на таймерных каналах.....	13
Блокировки двигателя.....	14
Программирование модуля управления замком капота HM-05.....	15
Совместная работа с иммобилайзером Pandect. Режим «HANDS FREE».....	16
Реализация режима «Поддержка зажигания».....	17
Реализация режима «Программная нейтраль».....	18
Реализация режима «Турботаймер».....	18
Программирование системы.....	18
Ручное программирование системы.....	19
Программирование системы с помощью компьютера.....	20
Таблица общих программируемых настроек системы.....	22
Таблица программируемых настроек дистанционного запуска двигателя.....	25
Таблица программируемых настроек таймерных каналов.....	28
Таблица программируемых настроек CAN-адаптера.....	34
Краткая схема подключения системы.....	35
Схема подключения системы.....	36
Диаграмма запуска работы двигателя.....	38
Типовая схема подключения системы управления двигателем.....	38
Описание общих программируемых настроек системы.....	39
Описание программируемых настроек дистанционного запуска двигателя.....	50
Описание программируемых настроек таймерных каналов.....	57
Описание программируемых настроек CAN-адаптера.....	67
Технические данные.....	70
Места расположения блоков системы.....	71
Назначение кнопок брелоков.....	72

Техническая поддержка:

WEB: [www.alarmtrade.ru](http://www.alarmtrade.ru) e-mail: [support@alarmtrade.ru](mailto:support@alarmtrade.ru) Тел.: 8-800-700-17-18

Двухсторонняя охранная система Pandora DXL является сложным электронным оборудованием автомобиля. От надежности и правильности его работы может зависеть безопасность пользования автомобилем. Некорректный монтаж и проблемы при эксплуатации системы могут привести к угрозе жизни людей. Монтаж системы должен производиться только опытными мастерами с достаточной квалификацией, предпочтительно в сертифицированных автомастерских или автосервисах.

## **ОБЩИЕ ТРЕБОВАНИЯ К МОНТАЖУ**

- Базовый блок системы, блок приемо-передатчика (RF-модуль) и дополнительные датчики с питанием от базового блока разрешается монтировать только внутри салона автомобиля.
- Закрепляйте надежно доступными методами каждый элемент системы, поскольку ускорения, вибрации и температурные перепады, характерные для типовой эксплуатации автомобиля, могут нанести вред не только функциональности устанавливаемой автосигнализации, но и привести к порче штатных систем автомобиля, включая элементы обеспечения безопасности в движении.
- Монтаж автосигнализации желательно вести при отключенных разъемах системы и, если возможно, при отключенной минусовой клемме аккумулятора.
- Монтаже проводов CAN-шины производить только при отключенном питании базового блока системы.
- Монтаж остальных компонентов охранной системы необходимо вести согласно рекомендациям их производителей. Сирены обычно размещаются под капотом автомобиля рупором вниз, в местах, защищенных от прямого попадания водяных брызг, и на безопасном расстоянии от сильно нагреваемых и движущихся элементов силового агрегата.
- Монтаж проводов автосигнализации разрешается производить как скручиванием, так и спаиванием свинцово-оловянным припоем с последующей изоляцией места коммутации либо автомобильной изоляцией, либо термоусадочной изоляционной трубкой.
- При соединении проводов между собой обращайте внимание на сечение и материалы коммутируемых проводников и при их различии приведите электрохимические потенциалы к минимальной разнице посредством применения промежуточного проводника. Обычно это либо шайба из материала с промежуточным электрохимическим потенциалом, либо небольшой отрезок провода. После соединения обратите внимание на изоляцию такого соединения, она не должна допускать в место контакта влагу, поскольку наличие влаги усилит электрохимическое разрушение проводников (особенно это важно для цепей с большими протекающими токами).
- Коммутированные соединения желательно поднимать как можно выше в полостях таким образом, чтобы конденсат водяных паров, опускаясь на провод, не собирался каплей на месте коммутации (место коммутации не должно быть в нижней точке), подвергая его риску коррозии.
- При коммутации проводов оставляйте незначительный запас по длине, обеспечивая достаточное их провисание, для исключения разрушения соединений при вибрации во время движения автомобиля.
- Не допускайте при монтаже прокладку проводов в местах, где возможно разрушение их изоляции трением (например, в местах сочленения пластикового обвеса и кузова).
- При необходимости пропустить провод через отверстие в металле кузова или конструкционного элемента автомобиля, следует позаботиться о восстановлении антикоррозионного покрытия и защите изоляции проводника от повреждения трением. Применяйте резиновые или пластиковые переходные втулки, либо пользуйтесь организованными местами перехода штатной проводки.
- Электронные блоки системы располагайте по возможности выше и разъемами вниз,

чтобы избежать затекания конденсата через разъем на печатную плату и электронные элементы (большинство наших изделий имеют одностороннее расположение разъемов именно по этой причине).

- Монтируя базовый блок данной автосигнализации, обеспечьте, по возможности, его более жесткое крепление к кузову автомобиля для более правильной работы встроенного шок-сенсора (если жесткое крепление к элементам кузова невозможно, прикрепите его к наиболее жестким и объемным элементам пластикового обвеса или толстым жгутам штатной проводки, при этом незначительно уменьшится верхний порог чувствительности этого датчика, алгоритмические средства программы микроконтроллера обработки сигнала с датчика шок-сенсора допускают подобные методы установки).

- Внимательно читайте настоящее руководство, обращая внимание на максимально допустимые токи коммутации и полярность входов и выходов системы.

- Все неиспользованные при инсталляции выводы системы рекомендуем укоротить, надежно заизолировать и закрепить во избежание случайных касаний, как с кузовом автомобиля, так и с другими проводниками.

## ТРЕБОВАНИЯ ПО БЕЗОПАСНОСТИ

**ЗАПРЕЩАЕТСЯ** производить подключение системы к электропроводке автомобилей другого типа или с номинальным напряжением, отличным от 12В.

**ЗАПРЕЩАЕТСЯ** исключать штатно предусмотренные в охранной системе предохранители при подключении к электропроводке автомобиля.

**ВНИМАНИЕ!** Все мощные цепи с использованием внешних реле и других исполнительных устройств, не питающихся от базового блока охранной системы, должны иметь свои предохранители в цепи питания.

**ЗАПРЕЩАЕТСЯ** производить подключение охранной системы, имеющей повреждения выходных кабелей.

**ВНИМАНИЕ!** Для установки компонентов системы следует выбирать места, исключающие случайное их механическое повреждение и попадание внутрь агрессивных жидкостей и воды.

**ВНИМАНИЕ!** Охранная система является необслуживаемым устройством. Запрещается снимать его кожух. В случае отказа в работе ремонт должен производиться в специализированных сервисных центрах.



Базовый блок



RF-модуль



Термодатчики



Брелок с ЖК-дисплеем



Дополнительный брелок



Кнопка «VALET»



Статусный индикатор

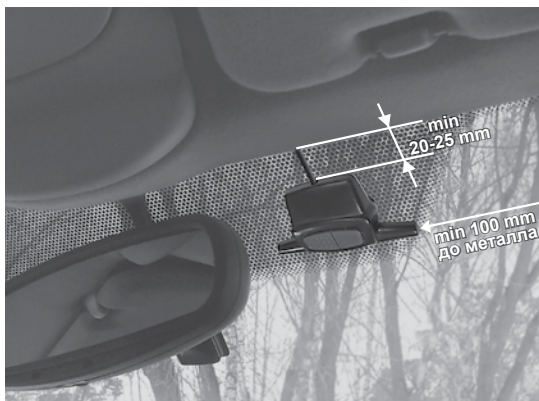
## РАЗМЕЩЕНИЕ БЛОКОВ СИСТЕМЫ

### Размещение базового блока системы

Базовый блок системы устанавливают в салоне автомобиля. Обычно место расположения выбирают вблизи приборной панели или в районе центральной консоли для того, чтобы уменьшить длину основной части коммутируемых проводов и избежать их наращивания. Закрепить базовый блок системы можно винтами-саморезами, входящими в комплект, либо пластиковой стяжкой, либо при помощи двухсторонней липкой ленты на полимерной вспененной основе. Но при монтаже на липкую ленту необходимо иметь в виду, что при нагреве (от солнечных лучей или салонного отопителя) базовый блок может открепиться, поэтому примите дополнительные меры, ограничивающие его перемещение в этом случае. Данная модель оснащена встроенным цифровым трехкоординатным датчиком ускорения, на котором построено распознавание ударов, перемещения и наклонов.

### Размещение модуля приемо-передатчика (RF-модуля)

К размещению RF-модуля стоит подойти с максимальной ответственностью, поскольку от правильности и оптимальности выбора места его монтажа зависит реальная дальность, как канала излучения, так и командного канала. RF-модуль устанавливается на остеклении автомобиля, насколько возможно выше, расположение лучей диполя - горизонтальное. При этом расстояние от металлических частей кузова должно быть не меньше 50-100мм. Прокладывание кабеля от базового блока к RF-модулю предпочтительно вести в непосредственной близости от металлических частей кузова, не допуская резких изгибов и повреждения изоляции.



При размещении модуля на остеклении обратите внимание на отсутствие металлизированного покрытия на стекле и встроенных отопителей. Присутствие данных элементов на стекле в зоне монтажа способно в несколько раз сократить дальность функционирования радиоканала.

### Размещение индикатора состояния

Трехцветный светодиодный индикатор состояния размещается в местах удобных для наблюдения, как с места водителя, так и снаружи автомобиля, через стекло. При желании можно установить светодиод, врезав его в штатную деталь автомобиля, пластиковый корпус индикатора можно разобрать и использовать светодиод отдельно. Для крепления светодиода в этом случае необходимо просверлить в пластиковой детали автомобиля отверстие диаметром 5мм и после размещения в нем светодиода, для дополнительной фиксации, использовать клей на резиновой основе.

## **Размещение кнопки «VALET»**

Кнопка «VALET» размещается в салоне автомобиля относительно скрытно, поскольку именно при помощи нее набирается секретный код для деактивации противоугонных функций системы в аварийном состоянии. Но доступ к ней должен быть обеспечен для удобства перепрограммирования некоторых функций, необходимость в которых может возникнуть в процессе эксплуатации. Обратите внимание, что при программировании системы, нажимая кнопку «VALET», необходимо видеть индикатор состояния. Выбирайте взаимные места расположения этих органов управления с учетом этого пожелания.

## **Размещение датчика температуры салона**

Датчик температуры салона размещается в любом месте салона автомобиля, в котором не образуется застойных зон в движении воздуха. Датчик нежелательно устанавливать в местах, куда может проникнуть прямой солнечный свет и воздух непосредственно от отопителя салона или кондиционера. Если в автомобиле существует штатный термодатчик системы климатизации, то можно установить датчик автосигнализации в непосредственной близости, поскольку обычно штатный датчик установлен оптимально и снабжен собственной системой принудительной вентиляции.

## **Размещение датчика температуры двигателя**

Датчик температуры двигателя размещается непосредственно на двигателе в верхней его части (головка блока цилиндров) или на металлических частях системы охлаждения двигателя в непосредственной близости от двигателя посредством кронштейна, входящего в комплект. Запрещается устанавливать датчик температуры вблизи от выхлопного коллектора двигателя, поскольку это не только снизит точность показаний, но и может привести к порче самого интегрального датчика. Температура измерений, при которой гарантируется точность  $\pm 0,5^{\circ}\text{C}$ , находится в пределах  $-55...+125^{\circ}\text{C}$ . При температуре датчика выше  $+200^{\circ}\text{C}$  могут случиться необратимые для датчика последствия деструктивного характера. Кроме того, рекомендуем учитывать инертность и тепловые потери самого соединения, в результате чего показания датчика могут быть занижены относительно истинной температуры двигателя. Для получения наиболее точной информации о температуре двигателя, место закрепления датчика рекомендуем теплоизолировать специальными материалами от возможных тепловых потерь.

## **Размещение релейного модуля**

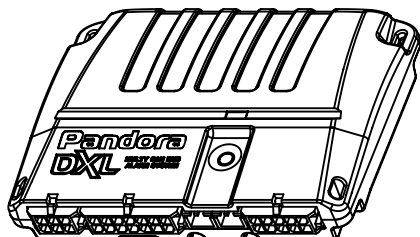
При необходимости допускается размещение релейного модуля в подкапотном пространстве. Закрепить релейный модуль системы можно винтами-саморезами, входящими в комплект, либо пластиковой стяжкой, либо при помощи двухсторонней липкой ленты на полимерной вспененной основе. Но при монтаже на липкую ленту необходимо иметь в виду, что при нагреве (от солнечных лучей или салонного отопителя или двигателя) релейный модуль может открепиться, поэтому примите дополнительные меры, ограничивающие его перемещение в этом случае.

## **Размещение контактора ключей «TM» (iButton)**

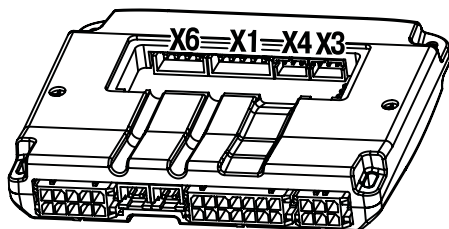
При необходимости можно использовать ключи TM как средство аварийной деактивации противоугонной системы, или в режиме функции дополнительного иммобилайзера, или для исключения деактивации системы набором PIN-кода, оставив эту функцию только на ключе TM. Контактор размещается на штатных пластиковых или металлических панелях вблизи места водителя.

## ПОДКЛЮЧЕНИЕ СИСТЕМЫ

### Коммутация разъемных соединений



X9 X8 X2 X5 X7



X6 X1 X4 X3  
X7 X5 X2 X8 X9

Базовый блок  
системы

X1 - Разъем RF-модуля

X2 - Разъем индикатора состояния

X3 - Разъем термодатчика двигателя

X4 - Разъем термодатчика салона

X5 - Разъем кнопки «VALET»

X6 - Разъем дополнительного датчика

X7 - Разъем главного шлейфа

X8 - Разъем шлейфа расширения

X9 - Разъем релейного модуля

### Подключение сирены

Для подключения звуковой сигнализации используется 6 контакт разъема X7 базового блока. В момент активации данного канала на выводе присутствует +12В. Максимальный ток канала 3А. Если потребляемый ток сирены выше данного значения или используются две сирены, то их подключение необходимо производить через внешнее реле (не входит в комплект).

### Подключение световой сигнализации

В Pandora DXL 3170 предусмотрено 3 варианта подключения световой сигнализации:

1. По CAN-шине (по умолчанию).
2. С использованием штатной кнопки аварийной сигнализации.
3. Непосредственное подключение к указателям поворотов.

При подключении к штатной кнопке аварийной сигнализации необходимо использовать таймерный канал CH5 (13 контакт разъема X8).

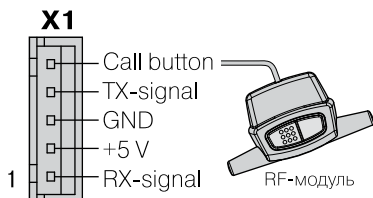
При непосредственном подключении к указателям поворотов необходимо использовать два реле дополнительного релейного модуля.

### Подключение концевых выключателей

Контроль концевых выключателей дверей по умолчанию производится с использованием салонной CAN-шины автомобиля (Body-CAN). В случае невозможности получения статуса дверей из CAN-шины предусмотрена возможность непосредственного подключения охранной системы к концевым выключателям дверей. В этом случае подключение производится к 3 контакту разъема расширения X8 базового блока. Данный вход является программируемым и поддерживает подключение к концевикам как с положительной, так и с отрицательной полярностью.

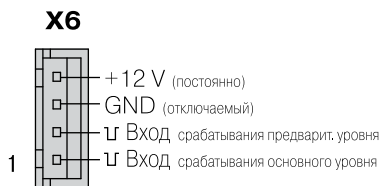
Если в автомобиле предусмотрен блок управления салонным освещением или выключатели

### Разъем подключения RF-модуля



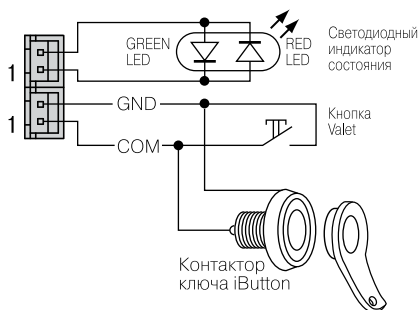
Удлинение кабеля RF-модуля в большинстве случаев не допускается

### Разъем подключения дополнительного двухуровневого датчика



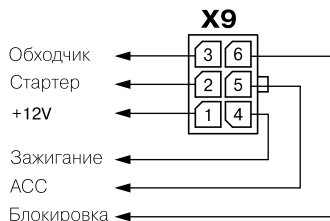
Входы обрабатывают импульсы отрицательной полярности длительностью не менее 0,3 сек

### Разъем подключения статусного индикатора, кнопки Valet и контактора ключа i-Button



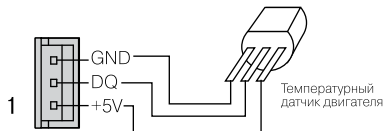
Используется ключ iButton компании Dallas Semiconductor

### Разъем подключения релейного модуля



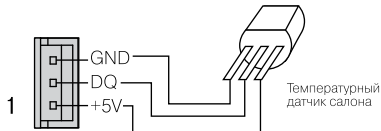
Максимальная нагрузка на выходах разъема не должна превышать 150 mA

### Разъем подключения термодатчика двигателя



Используются датчики компании Dallas Semiconductor DS 18S20 (DS 1820)

### Разъем подключения термодатчика салона



Используются датчики компании Dallas Semiconductor DS 18S20 (DS 1820)

дверей подключены раздельно, то к базовому блоку охранной системы возможно подключить вывод салонного освещения. Необходимо удостовериться, что на выводе салонного освещения при открывании дверей всегда появляется напряжение +12В, независимо от положения выключателей. Сигнализация корректно работает на автомобилях оснащенных функцией плавного выключения салонного освещения.

При программировании системы есть возможность установить задержку при принятии концевого выключателя под охрану, что необходимо на автомобилях с задержкой выключения салонного освещения. Длительность задержки программируется (0-2мин.) с точностью до 1сек.

Подключение концевых выключателей капота и багажника (при настройках по умолчанию) не требуется, контроль состояния производится с использованием CAN-шины.

В случае невозможности контроля концевого выключателя капота и/или багажника по CAN-шине, предусмотрена возможность контроля данных зон по аналоговому входу. В данном случае подключение концевого выключателя капота производится к 2 контакту разъема X8, а концевого выключателя багажника - к 4 контакту разъема X8 базового блока. Полярность опроса концевых выключателей капота и багажника можно изменять при необходимости посредством программирования системы. При необходимости можно использовать заводские концевые выключатели, установленные на автомобиле, подключив их к базовому блоку и настроив полярность, либо использовать концевые выключатели, входящие в комплект охранной системы, установив их в удобном месте.

### **Подключение датчиков контроля двигателя и тормоза**

Подключения датчиков контроля двигателя (при настройках по умолчанию) не требуется. Контроль состояния производится с использованием CAN-шины. В случае невозможности осуществления контроля одного или нескольких датчиков, в системе Pandora DXL 3170 предусмотрены аналоговые входы.

Аналоговый вход от датчика масла, лампы зарядки (контакт 9 разъема X8 базового блока) подключается к выходу контактного датчика давления масла (обычно полярность отрицательная) либо к лампе контроля зарядки аккумулятора на приборной панели. Заводская установка полярности опроса «отрицательная». Полярность опроса можно изменить программированием. Допускается не использовать данный вход, при этом укоротите и надежно заизолируйте проводник. Данный вход участвует в контроле работоспособности и исправности двигателя в работе. При использовании системы автоматического и дистанционного запуска двигателя рекомендуем не игнорировать его подключение.

Аналоговый вход тахометра, контакт 10 разъема X8 базового блока подключается к проводу тахометра или генератора, где устойчиво присутствуют импульсы любой полярности, соответствующие (пропорциональные) частоте вращения вала двигателя. Работоспособность входа проверяется по показаниям брелока с ЖКИ. Во время работы двигателя должен вращаться значок работы двигателя. При остановке двигателя значок не горит. Данный вход имеет высокоскоростную аналогово-цифровую обработку и «умеет» распознавать момент старта двигателя при прокручивании его стартером. Данный вход в модели Pandora DXL 3170 работает на извещении системы и владельца о работе двигателя. Допускается не использовать данный вход, при этом укоротите провод и надежно изолируйте.

Аналоговый вход датчика нейтрали, ручного тормоза (контакт 12 разъема X8 базового блока) подключается к кнопке ручного тормоза или датчику нейтрали, выходу «паркинг» селектора автоматической коробки передач. Опрос состояния данного входа ведется непосредственно перед стартом двигателя при включенном зажигании. Заводская установка полярности опроса «отрицательная». Полярность опроса можно изменить программированием. Допускается не использовать данный вход, для этого его необходимо подключить к «массе» автомобиля (при этом должна быть выставлена «отрицательная» полярность опроса).

Аналоговый вход кнопки педали тормоза подключается к контакту 11 разъема X8 базового блока. Подключается к кнопке педали тормоза, где появляется +12В при нажатии на педаль (включение «стоп-сигнала»). Сигнал педали тормоза входит в состав охраняемых зон системы, рекомендуем не игнорировать его подключение.



## Подключение релейного модуля

Релейный модуль размещается вблизи замка зажигания автомобиля, если это позволяет сделать облицовка рулевой колонки, и подключается непосредственно к силовым проводам замка. Обращаем внимание, что к качеству соединения данных силовых проводов предъявляются повышенные требования надежности, поскольку через эти соединения протекают большие токи, и внезапное разрушение данных соединений может повлечь за собой невозможность запуска двигателя или прекращение его работы в движении. Разъем шлейфа управляющих сигналов подключается к разъему Х9 базового блока системы. Релейный модуль после проведения электрического монтажа необходимо надежно закрепить либо изоляционной лентой, либо хомутами через крепежные отверстия модуля.

## Подключение датчиков температуры



**ВНИМАНИЕ:** датчики температуры необходимо монтировать при выключенном питании базового блока.

Система Pandora DXL имеет возможность подключения двух датчиков для измерения температуры двигателя и салона. В комплекте модели Pandora DXL 3170 присутствует датчик температуры двигателя, оснащенный кронштейном крепления к двигателю и датчик температуры салона. В системе предусмотрены отдельные шины подключения термодатчиков: термодатчик двигателя подключается к разъему Х3 базового блока, термодатчик салона - к разъему Х4. В случае, если при монтаже системы были перепутаны термодатчики салона и двигателя, может понадобиться смена адресации датчиков, для этого необходимо воспользоваться п.1-12.3. Правильное распознавание датчиков важно для процедур дистанционного и автоматического старта двигателя. На брелоке температура показывается при выборе иконки «CHECK» и нажатии кнопки «1». На индикаторе температура двигателя обозначается Е-00, а температура салона S-00. Отображение температур на индикаторе происходит попеременно. Если датчики температуры будут подключены после включения питания базового блока системы, то система их не распознает. Для активации датчиков после подключения их к разъему базового блока Х3, Х4 необходимо выключить и включить питание базового блока. Смена адресации датчиков может происходить без отключения питания.

## Подключение контактора и активация ключей ТМ (iButton)

Система Pandora DXL имеет возможность управления некоторыми режимами при помощи ключей ТМ (iButton) компании Maxim-Dallas. Контактор ключа iButton подключается параллельно кнопке «VALET» (см. стр.7). При помощи ключа ТМ можно организовать вход в режим программирования и аварийное отключение сигнализации при утере или повреждении брелока, при этом отключение системы охраны набором PIN-кода можно отключить, исключив опасность отключения методом подбора кода. Отключение PIN-кода производится в п.1-4.10. меню программирования. При помощи ключа ТМ можно организовать дополнительную защитную функцию системы - отключение иммобилайзера при помощи ключа ТМ. В этом случае, после снятия с охраны для того, чтобы деактивировать блокировку, необходимо будет коснуться ключом ТМ контактора. Данная функция устанавливается п.1-4.11. меню программирования.

Запись ключа в систему производится входом в п.1-4.12 в меню программирования и касанием прописываемого ключа к контактору, при этом система выдаст подтверждающий краткий звуковой сигнал sireны.

**Таблица возможных назначений таймерных каналов**

Назначение таймерных каналов	1-й тайм. канал (СН1)	2-й тайм. канал (СН2)	3-й тайм. канал (СН3)	4-й тайм. канал (СН4)	5-й тайм. канал (СН5)	6-й тайм. канал (СН6)	R1 релейн. модуля	R2 релейн. модуля	R3 релейн. модуля	R4 релейн. модуля	R5 релейн. модуля
Управление реле блокировки	НЗ/НР	НЗ/НР	НЗ/НР			НЗ/НР				НЗ/НР	НЗ/НР
Управление кодовым реле ВМ-103М и модулем замка каюта	+	+	+	+	+	+					
Для двухступенч. отпирания замков											
Управление замком багажника	+	+	+						+	+	+
Управление стеклоподъемниками (при постановке на охрану)	+	+	+	+	+	+	+		+	+	+
Поддержка зажигания, турботаймер							+		+	+	+
Реле зажигания							+		+	+	+
Защита стартера (Зажигание 2)							+		+	+	+
Реле АСС							+		+	+	+
Канал предпускового прогрева							+		+	+	+
Реле стартера								+			
Реле обхода штатного иммобилайзера							+		+	+	+
Вкл/выкл. тригерно с брелока	+	+	+	+	+	+			+	+	+
Управление центральным замком (реле запертия)							+			+	+
Управление центральным замком (реле отпирания)							+			+	+
Указатели поворотов							+		+	+	+
События включения*	+	+	+	+	+	+	+		+	+	+
События отключения*	+	+	+	+	+	+	+		+	+	+
Использование двойного импульса	+	+	+	+	+	+	+		+	+	+
Парк перед включением (0-2 мин.)	+	+	+	+	+	+	+		+	+	+
Вкл. на заданное время (0-2мин.)	+	+	+	+	+	+	+		+	+	+

## ТАЙМЕРНЫЕ КАНАЛЫ

Система Pandora DXL имеет одиннадцать таймерных каналов, десять из которых независимые (СН1-СН5, R1, R3-R4), канал R2 используется только как реле стартера. Работа таймерных каналов может быть привязана к событиям (см. таблицу «События включения и отключения таймерных каналов», стр.12) или управляться с брелока. Командой с брелока могут управляться каналы с первого по четвертый (СН1-СН4), каналы (R1-R5) предназначены для реализации функции автоматического/дистанционного запуска двигателя (см. таблицу «Возможных назначений работы таймерных каналов», стр.12).

Таймерные каналы могут использоваться для управления различными исполнительными устройствами автомобиля или для организации дополнительных блокировок двигателя.

Таймерный канал №1 (СН1) - допустимый ток нагрузки 300mA, выведен на 5 контакт разъема X7. Этот канал заводскими установками назначен для управления замком багажника при нажатии кнопки «3» брелока в течение 1сек., назначение канала можно изменить программированием.

Таймерный канал №2 (СН2) - допустимый ток нагрузки 300mA, выведен на 6 контакт разъема X8. Во время работы канала на его выходе присутствует низкий уровень напряжения. В пассивном состоянии выход отключен. Заводская настройка данного канала – импульс длительностью 0,8 сек. при постановке на охрану, который можно использовать для запуска цикла закрытия стекол модулем стеклоподъемников. Назначение канала можно изменить программированием.

Таймерный канал №3 (СН3) - допустимый ток нагрузки 300mA, выведен на 5 контакт разъема X8. Во время работы канала на его выходе присутствует низкий уровень напряжения. В пассивном состоянии выход отключен. Заводская настройка данного канала – управление центральным замком автомобиля (открытие). Назначение канала можно изменить программированием.

Таймерный канал №4 (СН4) выведен на контакт 7 разъема X7 базового блока. Максимальный ток, обеспечиваемый каналом, не более 1А. Во время работы канала на его выходе присутствует низкий уровень напряжения. В пассивном состоянии выход отключен. Заводская установка данного канала – управление кодовым реле блокировки ВМ-103М и модулем управления замком капота НМ-05. Так же для данного канала возможна работа в качестве цифрового входа для управления сигнализацией от внешних устройств (напр. иммобилайзера Pandect IS). Назначение канала можно изменить программированием.

Таймерный канал №5 (СН5) выведен на контакт 13 разъема X8 базового блока. Максимальный ток, обеспечиваемый каналом не более 150mA. Во время работы канала на его выходе присутствует низкий уровень напряжения. В пассивном состоянии выход отключен. Заводская установка данного канала – управление указателями поворота. Назначение канала можно изменить программированием.

Таймерный канал №6 (СН6) - допустимый ток нагрузки 150mA, выведен на 14 контакт разъема X8. Во время работы канала на его выходе присутствует низкий уровень напряжения. В пассивном состоянии выход отключен. Заводская настройка данного канала – управление центральным замком автомобиля (закрытие). Назначение канала можно изменить программированием.

Таймерный канал №7 (R1) - выведен на контакт 4 разъема X9 базового блока. Заводская установка данного канала - «Зажигание». Назначение канала можно изменить программированием. Максимальный ток - 150 mA.

Таймерный канал №8 (R2) - выведен на контакт 2 разъема X9 базового блока. Заводская установка данного канала - канал управления реле защиты стартера (для предохранения от повреждения стартера при переходе из режима поддержки зажигания или одного из режимов автоматического старта двигателя на непосредственное управление зажиганием с замка зажигания, т.к. механическая защита от включения стартера, реализованная обычно в замке зажигания, не работает). Максимальный ток - 150 mA.

Таймерный канал №9 (R3) - выведен на контакт 5 разъема X9 базового блока. Заводская установка данного канала - «Зажигание2»/«ACC». Назначение канала можно изменить программированием. Максимальный ток - 150 mA.

Таймерный канал №10 (R4) - выведен на контакт 3 разъема X9 базового блока. Заводская установка данного канала - управление реле «Обхода штатного иммобилайзера». Назначение канала можно изменить программированием. Максимальный ток - 150 mA.

Таймерный канал №11 (R5) - выведен на контакт 6 разъема X9 базового блока. Заводская

установка данного канала - управление блокировкой. Назначение канала можно изменить программированием. Максимальный ток - 150 мА.

К разъему Х9 (в базовой комплектации системы) подключается пятиканальный релейный модуль (см. схему подключения, стр. 36). Максимальная нагрузка на каждом из каналов - 20А.

Для подключения к таймерным каналам устройств с током потребления выше допустимого необходимо применять внешние мощные реле.

Алгоритм работы таймерных каналов и временные характеристики задаются в широких пределах при программировании системы. Программирование временных интервалов осуществляется с точностью до 1 сек. удержанием кнопки «VALET» в нажатом состоянии в соответствующем уровне и подуровне меню программирования. Время удержания кнопки будет соответствовать записанному временному интервалу (для всех пунктов, кроме «поддержка зажигания»). В подуровне «поддержка зажигания» время удержания кнопки VALET в секундах будет равно времени поддержки зажигания в минутах (удержание кнопки 60 сек., будет соответствовать 1 часу запрограммированного времени поддержки зажигания).

### **Работа таймерных каналов по событиям, блоки настроек каналов**

В охранно-сервисной системе Pandora DXL 3170 реализована возможность работы таймерных каналов по различным событиям (см. таблицу «События включения и отключения таймерных каналов»). Для работы по событиям таймерные каналы объединяются в блоки настроек (всего предусмотрено 4 блока). Настройка работы таймерных каналов осуществляется в меню программирования III, работу по событиям поддерживают таймерные каналы:

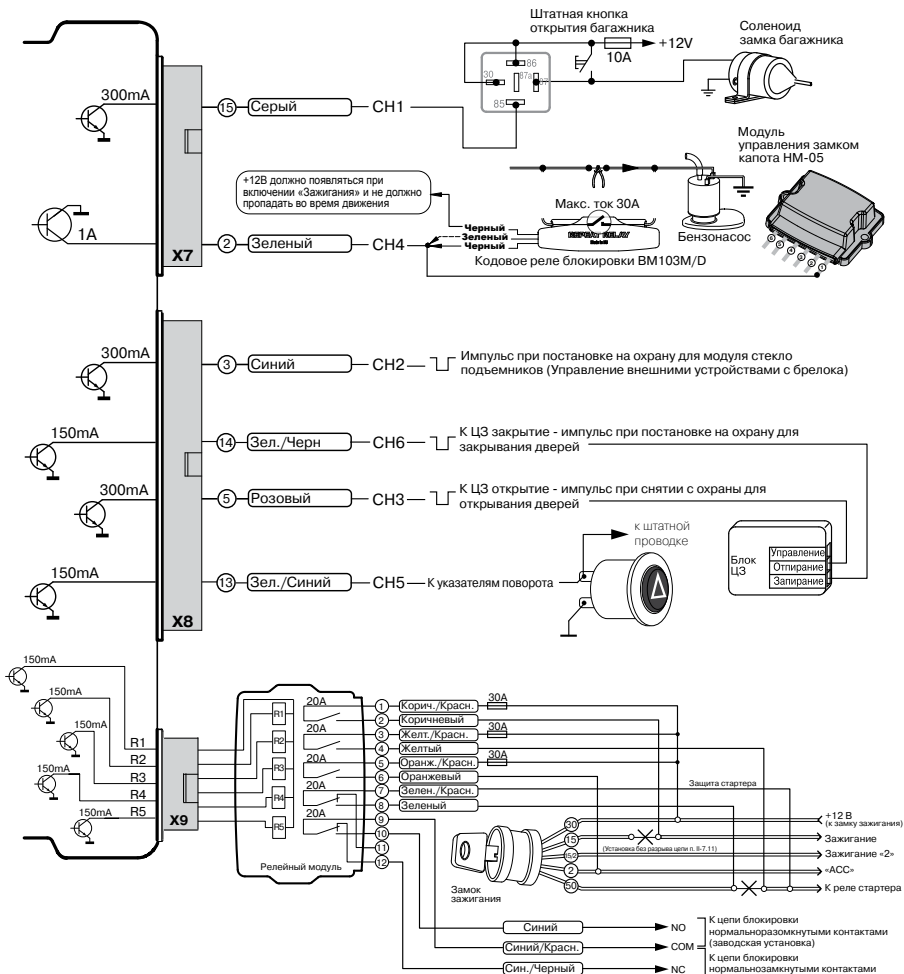
**События включения/отключения каналов**

События включения	События отключения
Постановка под охрану	
Снятие с охраны	
Включение зажигания	
Отключение зажигания	
Срабатывание тревоги	
Отключение тревоги	
Удачный старт двигателя	
Открывание двери	
Закрывание двери	
Открывание капота/багажника	
Закрывание капота/багажника	
Нажатие педали тормоза	
Отпускание педали тормоза	
Включение ручного тормоза/нейтрали	
Отключение ручного тормоза/нейтрали	

CH1, CH2, CH3, CH4, CH5, CH6, R1, R3, R4, R5.

Каждый из блоков настройки имеет по 3 условных программируемых части. В первой части (уровни III-1, III-4, III-7, III-10) производится выбор канала(ов), алгоритмов работы и времени включения. Во второй части (уровни III-2, III-5, III-8, III-11) производится настройка событий включения каналов, выбранных для работы в соответствующем блоке в первой части. В третьей части (уровни III-3, III-6, III-9, III-12) производится настройка событий выключения каналов, выбранных для работы в соответствующем блоке в первой части.

## Типовая схема использования таймерных каналов (без изменения заводских установок)



### Использование двойного импульса на таймерных каналах

В некоторых случаях может возникнуть необходимость использования «двойного импульса» в логике работы таймерного канала (возможно, для управления штатным модулем центрального замка, не пользуясь релейными выходами системы, или для формирования импульсов «Комфорт»).

В меню программирования выбранного таймерного канала для этого необходимо «РАЗРЕШИТЬ» пункт «Использовать двойной импульс». При этом первый импульс будет длительностью 0,8сек., затем пауза длительностью 1сек., затем второй импульс, установленной длительности (0 - 2мин).

## БЛОКИРОВКИ ДВИГАТЕЛЯ

Блокировки двигателя в системе Pandora DXL можно осуществлять тремя способами:

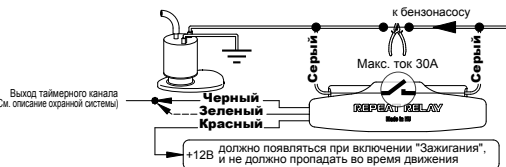
1. При помощи встроенного реле «поддержки зажигания и блокировки», ток до 20А (кратковременно), управляемого по логике таймерного канала №8 (R3). Причем способ подключения данного реле может быть выбран п.П-7.11 меню программирования, как с разрывом штатных проводов замка зажигания, так и параллельно (в этом случае, подключение не является блокировкой и служит лишь для обеспечения режима управления зажигания, соответственно необходима организация блокировки одним из ниже описанных способов).

2. При помощи обычных автомобильных внешних реле с управлением от таймерных каналов (СН1-СН4, R1-R4) и программированием их на управление реле блокировки (заводская установка СН4).

3. При помощи кодовых реле ВМ-103d, управляемых динамическим кодом по одному проводу. Возможно подключение к таймерному каналу (СН1-СН6) (заводская установка СН4). Увеличивая количество блокировок и применяя различные способы организации блокировки, можно добиться очень высокой противоугонной стойкости системы. Рекомендуется организовывать не менее двух блокировок с различной логикой работы.



Кодовое реле  
ВМ-103М/Д



Для максимального уровня противоугонной стойкости используйте возможность подключения однопроводного кодового реле скрытой блокировки с динамическим кодом ВМ-103d (приобретается отдельно).

Преимущества данного способа блокировки заключаются в том, что даже при обнаружении базового блока системы, скрытое реле невозможно включить простой подачей питания или замыканием провода на массу. Реле имеет небольшие габаритные размеры и может быть замаскировано в жгуте электропроводки. Подключение реле производится следующим образом:

1. Зачистить концы проводов, выходящие из реле.
2. Подключить один из «Черных» проводов, выходящих из реле к выводу таймерного канала (по умолчанию - СН4), второй подсоединить на провод штатной проводки автомобиля, где при включенном зажигании появляется «+12В», полярность «Черных» проводов реле не важна. Необходимо убедиться, что на выбранном для подключения проводе «+12В» питание не пропадает во время движения.

**ПРИМЕЧАНИЕ:** в модифицированном реле ВМ-103d провод подключаемый к «+12В» красного цвета.

3. Разорвать блокируемую цепь автомобиля, подсоединить в разрыв два «Серых» провода от реле блокировки (блокировка НР).

4. Замкнуть «Зеленый» провод «Обучение», выходящий из реле, также на вывод таймерного канала (по умолчанию - СН4).

5. В режиме «снято с охраны» два раза включить зажигание с паузой не менее 2 сек. При втором включении зажигания, если обучение прошло удачно, реле должно включиться. Если не включилось, то выключить и включить зажигание еще раз.

6. Выключить зажигание.

7. Отсоединить «Зеленый» провод и надежно изолировать его. Включить зажигание – реле должно включиться.

8. Замаскировать реле в жгуте проводки изоляционной лентой.

Чаще всего блокировки устанавливаются на следующие цепи автомобиля:

- цепи зажигания;
- цепи стартера;
- электрические цепи бензонасоса;
- цепи датчиков двигателя;
- цепи инжектора;
- бензонасос, посредством установки дополнительного электромеханического клапана (в комплект не входит).

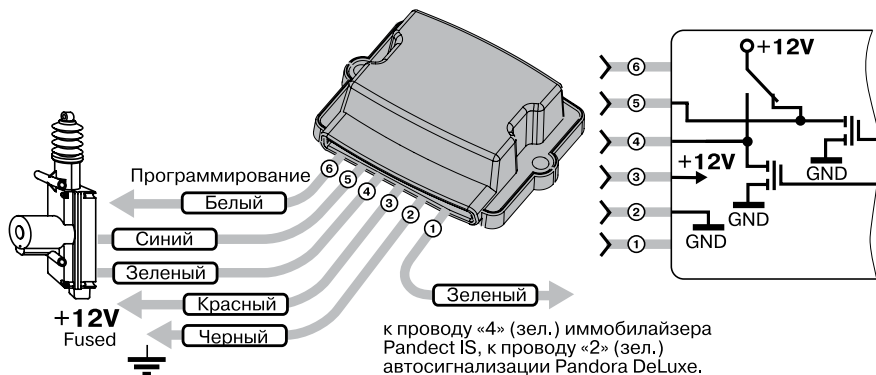
Типовые схемы реализации блокировок двигателя приведены далее, но необходимо помнить, что блокировки, имеющие высокую стойкость к взлому, получаются только с применением нестандартного подхода.

Необходимо учитывать, что способ блокировки не должен создавать проблем во время движения автомобиля и снижать управляемость. При несоблюдении данного требования, в случае создания аварийных ситуаций, производитель ответственности не несет.

Для питания кодовых реле блокировки следует выбирать такие цепи автомобиля, в которых во время движения не пропадает напряжение +12В, даже временно.

Более подробно методы подключения реле ВМ-103d описаны в прилагаемом к нему руководстве по монтажу.

## ПРОГРАММИРОВАНИЕ МОДУЛЯ УПРАВЛЕНИЯ ЗАМКОМ КАПОТА НМ-05



Модуль управления замком капота НМ-05 располагают скрытно в подкапотном пространстве автомобиля, с соблюдением мер предосторожности, связанных с допустимой температурой, агрессивностью среды и влажностью.

Провод «1» (зеленый) модуля блокировки должен быть присоединен к управляющему проводу «2» (зеленый) базового блока автосигнализации Pandora DXL.

Провод «2» (черный) модуля блокировки должен быть присоединен к кузову автомобиля или надежному проводнику, соединяющему кузов и какой-либо штатный потребитель. Данный провод подсоединяется при монтаже в первую очередь.

При монтаже необходимо учитывать особенность подключения модуля управления замком капота: модуль должен получать питание по проводу «3» (красный), питание на данном проводе не должно пропадать ни при каких обстоятельствах. Игнорирование данного требования может привести к сбоям в работе системы и повлиять на охранные свойства комплекса.

Провода управления замком «4» (зеленый) и «5» (синий) подключают к приводу электромеханического замка капота. Размеры модуля управления замком капота позволяют установить его в непосредственной близости к месту размещения электромеханического замка, в подкапотном пространстве. При монтаже этой цепи необходимо следить за длиной и

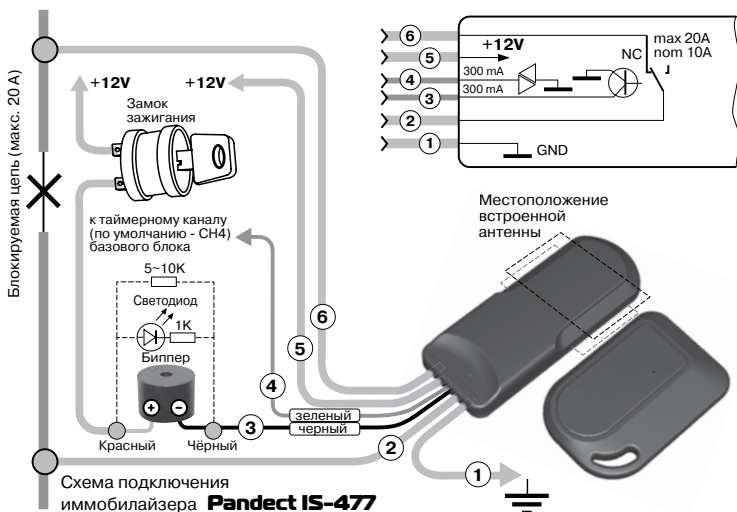
сечением проводов, используемых при коммутации, поскольку ток коммутации может быть высоким.

Для программирования модуля НМ-05 в систему необходимо провод «б» модуля присоединить к проводу «1».

Подать питание на базовый блок автосигнализации Pandora DXL и модуль управления замком капота НМ-05. Включить зажигание, модуль управления замком капота выдаст импульс открытия.

**ПРИМЕЧАНИЕ:** После программирования провод «б» необходимо подключить к концевуку капота, таким образом, чтобы при открывании капота на проводе «б» появлялся «-».

## СОВМЕСТНАЯ РАБОТА С ИММОБИЛАЙЗЕРОМ PANDECT IS. РЕАЛИЗАЦИЯ РЕЖИМА «HANDS FREE»



При совместной работе автосигнализации Pandora DXL 3170 и иммобилайзера Pandect IS-471/475/477/577/590 возможна реализация функции «HANDS FREE», т.е. постановка и снятие автомобиля с охраны без использования брелока. От владельца автомобиля не требуется никаких действий для отключения охраны сигнализации и деактивации противоугонной функции, только поднести брелок-метку иммобилайзера к автомобилю.

Pandect IS управляет постановкой/снятием охраны динамическим кодом, передаваемым по проводу таймерного канала СН4. При включении режима «HANDS FREE», приближение владельца с брелоком-меткой вызовет снятие автомобиля с охраны, отсутствие владельца с брелоком-меткой в зоне радиобмена более 15 сек. вызовет постановку автомобиля на охрану. При этом иммобилайзер будет работать в штатном режиме, согласно своему алгоритму работы.

Подключение и программирование в систему иммобилайзера производится следующим образом:

1. Зачистить концы проводов, выходящие из модуля. Подключить модуль в соответствии со схемой:

P1 (Черный) – подключить к кузову автомобиля или надежному проводнику, соединяющему кузов и какой-либо штатный потребитель. Данный провод подсоединяется при монтаже в первую очередь.

P2, P6 (Черный) – подключить к блокируемой цепи. Ток коммутации должен быть не выше



10А одновременно и не более 20А длительностью до 1 минуты (при коммутации цепей без индуктивной составляющей в нагрузке).

P3 (Черный) - подсоединяется к выводу «-» звукового излучателя (биппера). Вывод «+» биппера подключается к замку зажигания или другому проводу, на котором появляется +12В в момент включения зажигания и не пропадает ни при каких обстоятельствах до момента выключения зажигания.

P4 (Зеленый) – подключить к таймерному каналу CH4 базового блока (при этом вывод канала CH4 будет использоваться как вход).

P5 (Черный) – подключить к проводу бортовой сети +12V, идущему от аккумуляторной батареи, где напряжение не пропадает при отключении зажигания и прочих потребителей.

2. Войти в режим программирования (см. «программирование системы», стр.19).

3. В меню программирования разрешить подуровень I-10.7.

4. Перейти в начало режима программирования (удобно после разрешения I-10.7 нажать «VALET» 3 раза и система выйдет из уровня I-10). Извлечь элементы питания из всех брелоков-меток, находящихся в автомобиле не менее чем на 15 сек. Установить обратно элементы питания брелоков-меток. При этом, базовый блок сигнализации выдаст два коротких сигнала sireны, и иммобилайзер будет записан в систему.

5. С брелока настроить соответствующий режим работы (см. «Настройка режима работы HANDS FREE», руководство по эксплуатации, стр. 36).

**ПРИМЕЧАНИЕ:** Возможно параллельное подключение к одному каналу иммобилайзера Pandect IS и модуля управления замком капота HM-05.

Подключение кодового реле BM-103M к таймерному каналу CH4, совместно с иммобилайзером Pandect IS-471/475/477/577/590 запрещено.

**ПРИМЕЧАНИЕ:** Так же возможно использовать дополнительные сервисные возможности при активации функции «HANDS FREE»:

1. Снятие автомобиля с охраны, с использованием функции «HANDS FREE» по срабатыванию предупредительной зоны дополнительного датчика.

2. Отключение режима охраны только при наличии в зоне радиобмена метки иммобилайзера Pandect IS. Подробнее см. описание работы подуровней I-10.8 и I-10.9, стр. 48.

## **РЕАЛИЗАЦИЯ РЕЖИМА «ПОДДЕРЖКА ЗАЖИГАНИЯ»**

Режим поддержки зажигания позволяет оставить автомобиль, зафиксированный ручным тормозом, с заведенным двигателем под охраной, вынув при этом ключ зажигания из замка.

Двигатель при этом будет продолжать работать в течение установленного времени 0 - 2 часа, с точностью до 1-й минуты. При этом контролируются все зоны охраны, исключая только шок-сенсор. Кроме зон охраны в этом режиме контролируется давление масла в двигателе: если срабатывает штатный датчик давления масла, система выключит зажигание и подаст сигнал о неисправности на брелок. Нарушение любой из зон охраны, включая нажатие на педаль тормоза, также вызовет немедленную остановку двигателя.

В системе Pandora DXL режимы «Поддержка зажигания», «Программная нейтраль», «Турботаймер» организованы штатным образом с использованием канала R1 и реле «Зажигания и блокировки» релейного модуля, так же для реализации этих режимов можно использовать и любой другой таймерный канал. Способ подключения данного реле («С разрывом» или «Параллельно») может быть выбран п.П-7.11 меню программирования.

Для включения режима поддержки зажигания необходимо при работающем двигателе поднять рычаг ручного тормоза (установить рычаг КПП в положение «нейтраль») и нажать кнопку 1 брелока (длительностью 2 сек). Сирена издает короткий звуковой сигнал, включается канал управления реле «Зажигания» (если еще не было включено), (заводская установка R1), канал управления реле «Зажигания2/ АС» (заводская установка R3), и канал управления реле «Обхода штатного иммобилайзера» (заводская установка R4). После этого, можно вынуть ключ из замка зажигания, двигатель будет продолжать работать 1 минуту до постановки системы на охрану. После постановки на охрану двигатель будет работать в течение установленного времени. Заводская установка времени работы двигателя 20 минут.

Время можно изменить (0-2 часа) при программировании п.П-7.13 удержанием кнопки «VALET», при этом количество секунд интервала удержания кнопки в секундах будет равно интервалу «поддержки зажигания» в минутах.

## **РЕАЛИЗАЦИЯ РЕЖИМА «ПРОГРАММНАЯ НЕЙТРАЛЬ»**

Режим программной нейтрали позволяет реализовать безопасный автоматический запуск двигателя на автомобилях с механической КПП, не имеющих концевика нейтрали. Тип КПП устанавливается на подуровне П-1.1 (по умолчанию установлена РКПП). В этом случае вход датчика нейтрали / ручного тормоза (конт.19 X8) подключается к концевнику рычага ручного тормоза.

Для включения режима «Программная нейтраль» необходимо при работающем двигателе поднять ручную тормоз и нажать кнопку 1 брелока (длительностью 3 сек). Сирена издает короткий звуковой сигнал, включатся «реле поддержки зажигания» (если еще не было включено), «реле Зажигания 2», «реле АСС» и «реле обхода штатного иммобилайзера». После этого можно извлечь ключ из замка зажигания. Двигатель при этом будет продолжать работать еще в течение 1 минуты до постановки системы на охрану. После постановки на охрану двигатель будет остановлен через 3 секунды. Режим «Программная нейтраль» будет немедленно отключен при нажатии педали тормоза, либо при опускании рычага ручного тормоза. Если используется способ подключения реле Зажигания1 «с разрывом», режим можно отключить повторным включением и выключением зажигания.

Кроме того, возможно автоматическое включение «программной нейтрали», если разрешить подуровень П-3.8. В этом случае режим будет включаться автоматически при каждом поднятии рычага ручного тормоза и работающем двигателе. А так же, с целью обеспечения безопасности использования функции автоматического и дистанционного запуска двигателя, осуществление сброса программной нейтрали при снятии системы с охраны и открытии любой двери (подуровень П-3.10).

## **РЕАЛИЗАЦИЯ РЕЖИМА «ТУРБОТАЙМЕР»**

Система Pandora DXL имеет встроенный режим «интеллектуального» турботаймера.

Данный режим необходим для охлаждения турбины нагнетателя на автомобилях, использующих повышенное давление во впускном коллекторе двигателя, и используется для предохранения турбины от преждевременного разрушения из-за перегрева в отсутствие воздушного теплообмена.

Система, при включенном режиме турботаймера, с временем максимальной работы, установленном в п.п.П-7.7-7.9 меню программирования, будет оставлять двигатель включенным на холостых оборотах после вынимания ключа зажигания из замка на время, необходимое для остывания турбины при работе двигателя на холостых оборотах. При этом в программировании устанавливается максимальное время работы двигателя, а значение этого времени система вычисляет автоматически по считыванию информации о режиме пользования двигателем через тахометрический вход. Т.е., если автомобиль использовался в умеренном режиме, то время работы двигателя на холостом ходу для остывания турбины будет значительно меньше, установленного в программировании. Если двигатель использовался в «жестком режиме», время будет равно установленному максимальному значению. Если двигатель перед выниманием ключа длительное время работал на холостых оборотах либо время работы двигателя при низкой его температуре было непродолжительным, то он будет остановлен немедленно. Если тахометрический вход не задействован при монтаже, то время «турботаймера» всегда будет максимальным. При необходимости владелец может принудительно остановить двигатель из режима «турботаймера» еще одним кратким включением и выключением зажигания или нажатием педали тормоза или выключением ручного тормоза.

Данный режим включается, если двигатель автомобиля работал не менее 1 минуты.

## **ПРОГРАММИРОВАНИЕ СИСТЕМЫ**

Программирование системы Pandora DXL может быть произведено тремя способами:

1. Ручное программирование системы при помощи кнопки «VALET» и индикатора состояния (при смонтированной системе на автомобиле).

2. Программирование при помощи компьютера «на столе» (при помощи компьютера с соответствующим программным обеспечением, USB-модуля RMP-02, 4-х проводного интерфейсного кабеля, при этом базовый блок может быть либо уже смонтирован на автомобиле, либо подключен только к интерфейсному кабелю, питание, в том числе, он получает по интерфейсному кабелю).

3. Программирование при помощи компьютера по радиоканалу в смонтированном на автомобиль виде (при помощи компьютера с соответствующим программным обеспечением, USB-модуля RMP-02, специального RF-модуля двухсторонней связи, при этом должно быть включено питание системы и должен функционировать штатный радиоканал).

## Ручное программирование системы

Некоторые установки системы можно изменить в режиме программирования. В системе предусмотрено четыре меню программирования, первое - общих настроек системы, второе - настроек, связанных с процедурами дистанционного и автоматического пуска двигателя и обеспечением мониторинга за его состоянием, третье - настроек работы таймерных каналов по событиям, четвертое - настроек встроенного мульти CAN-адаптера. Пункты программирования первого меню носят название, начинающееся с римской единицы (I), пункты программирования второго меню соответственно, начинаются с римской двойки (II), третьего - с римской тройки (III), четвертого - с римской четверки (IV). Первое меню программирования имеет двенадцать уровней программирования, каждый из которых имеет несколько подуровней. Второе меню программирования, так же имеет двенадцать уровней программирования, каждый из которых имеет несколько подуровней, третье меню - двенадцать уровней программирования, четвертое - четыре уровня.

В настоящем руководстве это обозначается комбинацией из трех номеров, первый (римский) указывает на меню (I, II, III или IV), второй соответствует номеру уровня, третий - номер подуровня.

Процесс программирования можно описать так:

- Снять систему с охраны, выключить зажигание;
- Ввести первую цифру секретного кода кнопкой «VALET». Система подтвердит ввод красной вспышкой индикатора;
- Ввести вторую цифру секретного кода кнопкой «VALET». Система подтвердит ввод красной вспышкой индикатора;
- Ввести третью цифру секретного кода кнопкой «VALET». Система подтвердит ввод красной вспышкой индикатора;
- Ввести четвертую цифру секретного кода кнопкой «VALET». Система подтвердит правильный ввод кода красными и зелеными вспышками индикатора и перейдет в режим программирования. Если ввод был неправильный, на это укажет долгая красная вспышка индикатора, и система перейдет в предыдущее состояние. Новый ввод можно осуществить только через 5 сек.;
- Выбрать желаемое меню программирования. Для перехода в первое меню общих настроек системы (I) дополнительных действий при наборе секретного кода производить не надо. Для перехода во второе меню программирования (II) после набора секретного кода (Servise PIN) необходимо нажать кнопку вызова водителя (Call) на RF-модуле 1 раз. Произойдет переход во второе меню программирования, о чем свидетельствует двойной звуковой сигнал sireны и красные, зеленые вспышки индикатора состояния.
- Для перехода в третье меню программирования (III) после набора секретного кода (Servise PIN) необходимо нажать кнопку вызова водителя (Call) на RF-модуле 2 раза. Произойдет переход в третье меню программирования, о чем свидетельствует трехкратный звуковой сигнал sireны и красные, зеленые вспышки индикатора состояния.
- Для перехода в четвертое меню программирования (IV) после набора секретного кода (Servise PIN) необходимо нажать кнопку вызова водителя (Call) на RF-модуле 3 раза. Произойдет переход в четвертое меню программирования, о чем свидетельствует четырехкратный звуковой сигнал sireны и красные, зеленые вспышки индикатора состояния.



**Переход из одного меню программирования в другое возможен только в случае если не выбран ни один из пунктов программирования.**

- Ввести номер требуемого уровня выбранного меню кнопкой «VALET». Система подтвердит номер красными вспышками индикатора с короткими сигналами sireны и перейдет на этот уровень. Если номер был введен неправильно (более 20), подтверждения номера не будет, после серии зеленых и красных вспышек система будет ожидать нового ввода требуемого уровня;
- Ввести номер требуемого подуровня кнопкой «VALET». Система подтвердит номер зелеными вспышками индикатора с короткими сигналами sireны и перейдет на этот подуровень. Если номер был

введен неправильно (больше, чем число подуровней в данном уровне), то после серии зеленых и красных вспышек система будет ожидать нового ввода требуемого уровня и затем подуровня;

- На индикаторе установится текущее значение выбранного подуровня - красный или зеленый цвет. Значение можно изменить с помощью кнопок брелока «1» или «2». При нажатии на кнопку «VALET» система запомнит значение и перейдет на следующий подуровень ( в этот момент можно ввести любой другой номер подуровня кнопкой «VALET»). Номер нового подуровня сообщается так же - зелеными вспышками индикатора. Если все подуровни закончились, то индикатор укажет на это зелеными и красными вспышками, система будет ожидать ввода нового уровня;

- Для выхода из режима программирования и сохранения настроек достаточно включить зажигание на любом из вышеперечисленных этапов.

**ПРИМЕЧАНИЕ:** Каждое нажатие кнопки «VALET» сопровождается оранжевой вспышкой индикатора состояния. Пауза между нажатиями не должна превышать 1 сек. Вернуться к заводским установкам позволяет п.1-12.2.

**ПРИМЕЧАНИЕ:** Для сохранения настроек на некоторых уровнях (напр. I-1, II-12...) требуется дополнительное нажатие кнопки «VALET» по завершении настроек. Данные случаи отмечены отдельно в описательной части раздела программируемых настроек.

### Программирование системы с помощью компьютера



USB-модуль RMP-01 (RMP-02)

Система позволяет программировать все настройки и менять (обновлять) программное обеспечение (ПО) базового блока по интерфейсному кабелю или по радиоканалу при помощи компьютера. При этом базовый блок может быть либо установлен на автомобиль, либо программироваться «на столе». Программа считывает текущие настройки и позволяет их изменять. В случае, если базовый блок еще не установлен на автомобиль, питание его во время программирования будет осуществлено по интерфейсному кабелю (в случае программирования по радиоканалу необходимо обеспечить питание модуля). В базовый блок системы, специально для таких ситуаций, встроены кнопка «VALET» и трехцветный индикатор состояния для набора PIN-кода входа в режим программирования.

Для осуществления программирования по кабелю с помощью компьютера необходим модуль программирования RMP-01 (RMP-02) и интерфейсный кабель. Модуль вместе с управляющей программой «DXL Loader» и интерфейсным кабелем поставляется отдельно. Также программу можно загрузить с официального сайта компании [www.alarmtrade.ru](http://www.alarmtrade.ru)

Подготовка к программированию содержит следующие этапы:

- подключение модуля в свободное USB гнездо компьютера;
- обнаружение системой устройства и предложение установить драйвер (если ПО устанавливается впервые);
- установка программного обеспечения, прилагаемого в комплекте (если оно еще не установлено);
- перезагрузка компьютер (после инсталляции программного обеспечения обязательна);
- подключение базового блока автосигнализации интерфейсным кабелем к модулю RMP-01.
- вход в режим программирования настроек путем ввода PIN-кода;



***В случае программирования по радиоканалу необходимо после ввода пинкода нажать кнопку 2 брелока, запрограммированного в систему, для инициализации начала обмена по радиоканалу между компьютером и базовым блоком охранно-сервисной системы Pandora DXL.***

• система готова к программированию настроек, обновлению ПО, чтению истории событий и т.д. при помощи интерфейсного кабеля программирования. При этом под пиктограммой статуса соединения должна появиться надпись “DXL”, за ней модель сигнализации и версия базового блока. На пиктограмме появится номер COM-порта, по которому осуществляется обмен данными с RF-модулем, и номер радиоканала, по которому осуществляется обмен данными с базовым блоком.



После запуска файла LoadDXL.exe и до установки связи с базовым блоком охранной системы программа сканирует все свободные COM-порты компьютера. Если это приводит к конфликту с другими приложениями, можно указать номер COM-порта, который был назначен USB-модулю при установке, вручную.

Для указания номера порта вручную нужно выбрать меню “Настройки” - “Выбор COM-порта”.

Номер COM-порта можно посмотреть в “Менеджере Устройств”.

**Windows98** - “Мой Компьютер” → “Панель Управления” → “Система” → Вкладка “Устройства”.

**Windows2000, WindowsXP** - “Мой Компьютер” → “Панель Управления” → “Система” → Вкладка “Оборудование” → Кнопка “Диспетчер Устройств”.

Обмен данными по радиоканалу возможен до тех пор, пока индикатор на базовом блоке горит желтым цветом.

Индикатор гаснет, если в течение 20 секунд не удалось установить связь с компьютером по радиоканалу. Для возобновления возможности обмена необходимо снова нажать кнопку 2 (“открыть”) на брелоке.



*Для программирования по радиоканалу, помимо модуля программирования RMP-01 (RMP-02), необходим специальный RF-модуль программирования. Все необходимые для программирования по интерфейсному кабелю и по радиоканалу устройства также выпускаются одним набором - «RMP-RF».*

## ТАБЛИЦА ОБЩИХ ПРОГРАММИРУЕМЫХ НАСТРОЕК СИСТЕМЫ (Меню программирования 1)

В данном меню программирования производится настройка общих параметров работы системы, назначения таймерных каналов, производится программирование брелоков, изменение заводского значения сервисного PIN-кода. Для входа в меню программирования 1 необходимо при выключенном зажигании набрать сервисный PIN-код, индикатор системы выдаст серию зеленых и красных вспышек.

Заводские установки системы отмечены темно-серым фоном.

Наименование уровня	Уровень и подуровень		Индикатор	
			Красный (запрещено)	Зеленый (разрешено)
Запись брелоков в память системы	I-1	Поочередная запись брелоков (до четырех)	См. описание (стр. 39)	
Занесение секретного кода	I-2	Ввод нового секретного PIN-кода	См. описание (стр. 39)	
Настройка датчиков удара и движения	I-3.1	Настройка предупредительного уровня датчика удара	См. описание (стр. 41)	
	I-3.2	Настройка тревожного уровня датчика удара	См. описание (стр. 41)	
	I-3.3	Настройка тревожного уровня датчика движения	См. описание (стр. 41)	
	I-3.4	Отключать доп. датчик при работающем двигателе	Запрещено	Разрешено
	I-3.5	Отключать доп. датчик при открытии багажника	Запрещено	Разрешено
	I-3.6	Отключать доп. датчик во время работы радиоканала	Запрещено	Разрешено
	I-3.7	Задержка включения шок-сенсора при постановке на охрану	Запрещено	Разрешено
	I-3.8	Задержка включения дополнительного датчика при постановке на охрану	Запрещено	Разрешено
	I-3.9	Время задержки включения шок-сенсора и доп. датчика (0...2 мин.)	15сек.	
Иммобилайзер и общие настройки	I-4.1	Включение иммобилайзера после снятия с охраны через 25 сек.	Запрещено	Разрешено
	I-4.2	Включение иммобилайзера сразу после снятия с охраны	Запрещено	Разрешено
	I-4.3	Перепостановка на охрану	Запрещено	Разрешено
	I-4.4	Автоматическая постановка на охрану	Запрещено	Разрешено
	I-4.5	Блокировать автоматическую (пассивную, задержанную) постановку, если открыты двери или багажник	Запрещено	Разрешено
	I-4.6	Служебные сигналы сирены (постановка, снятие и т.д.)	Запрещено	Разрешено
	I-4.7	Сигналы сирены при срабатывании предварительного уровня датчика	Запрещено	Разрешено
	I-4.8	Сигналы сирены при панике и тревоге	Запрещено	Разрешено
	I-4.9	Световая сигнализация при панике и тревоге	Запрещено	Разрешено
	I-4.10	Заблокировать ввод PIN-кода	Запрещено	Разрешено
	I-4.11	Деактивация иммобилайзера только ключом iButton	Запрещено	Разрешено
	I-4.12	Запись ключей iButton (до четырех ключей)	См. описание (стр. 43)	
	I-4.13	Запирание замков дверей при автоматической постановке под охрану	Запрещено	Разрешено

Концевые выключатели и датчики	I-5.1	Полярность концевого выключателя капота	Отриц.	Положит.	
	I-5.2	Полярность концевого выключателя дверей	Отриц.	Положит.	
	I-5.3	Полярность датчика масла, лампы зарядки	Отриц.	Положит.	
	I-5.4	Полярность концевика нейтрали, ручного тормоза	Отриц.	Положит.	
	I-5.5	Полярность концевого выключателя багажника	Отриц.	Положит.	
	I-5.6	Полярность концевика педали тормоза	Отриц.	Положит.	
	I-5.7	Тип концевого выключателя капота	НР	НЗ	
	I-5.8	Тип концевого выключателя дверей	НР	НЗ	
	I-5.9	Тип датчика масла, лампы зарядки	НР	НЗ	
	I-5.10	Тип концевика нейтрали, ручного тормоза	НР	НЗ	
	I-5.11	Тип концевого выключателя багажника	НР	НЗ	
	I-5.12	Тип концевика педали тормоза	НР	НЗ	
	I-5.13	Повышенная чувствительность входа тахометра	Запрещено	Разрешено	
	I-5.14	Отключать контроль концевиков дверей при отпирании багажника	Запрещено	Разрешено	
	I-5.15	Включение задержки опроса концевиков дверей	Запрещено	Разрешено	
	I-5.16	Время задержки опроса концевиков дверей (0...2 мин.)	15сек.		
Блокировки	I-6.1	Канал, назначаемый как реле блокировки (см. п. 6.7...6.12)	CH1	Запрещено	Разрешено
	I-6.2		CH2	Запрещено	Разрешено
	I-6.3		CH3	Запрещено	Разрешено
	I-6.4		CH4	Запрещено	Разрешено
	I-6.5		R5	Запрещено	Разрешено
	I-6.6		CH6	Запрещено	Разрешено
	I-6.7	Тип контактов реле блокировки	CH1	НР	НЗ
	I-6.8		CH2	НР	НЗ
	I-6.9		CH3	НР	НЗ
	I-6.10		CH4	НР	НЗ
	I-6.11		R5	НР	НЗ
	I-6.12		CH6	НР	НЗ
	I-6.13	Задержка отключения НР-реле после отключения зажигания	Запрещено	Разрешено	
Отпирание ЦЗ	I-7.1	Канал, назначаемый для отпирания ЦЗ	R1	Запрещено	Разрешено
	I-7.2		CH2	Запрещено	Разрешено
	I-7.3		CH3	Запрещено	Разрешено
	I-7.4		R4	Запрещено	Разрешено
	I-7.5		R5	Запрещено	Разрешено
	I-7.6		CH6	Запрещено	Разрешено
	I-7.7	Длительность импульса управления замками дверей	0.8 сек.	5 сек.	
	I-7.8	Отпирание дверей при снятии с охраны	Запрещено	Разрешено	
	I-7.10	Двойной импульс для отпирания всех дверей	Запрещено	Разрешено	

Отпирание ЦЗ	I-7.11	Двойной импульс для отпирания пассажирских дверей		Запрещено	Разрешено
	I-7.12	Канал, назначаемый для двухступенчатого отпирания дверей	CH4	Запрещено	Разрешено
	I-7.13		CH5	Запрещено	Разрешено
Запирание ЦЗ	I-8.1	Канал, назначаемый для запирания ЦЗ	R1	Запрещено	Разрешено
	I-8.2		CH2	Запрещено	Разрешено
	I-8.3		CH3	Запрещено	Разрешено
	I-8.4		R4	Запрещено	Разрешено
	I-8.5		R5	Запрещено	Разрешено
	I-8.6		CH6	Запрещено	Разрешено
	I-8.7	Запирание дверей при включении зажигания и отпирание при выключении		Запрещено	Разрешено
	I-8.8	Запирание дверей при начале движения и отпирание при выключении зажигания		Запрещено	Разрешено
	I-8.9	Двойной импульс запирания		Запрещено	Разрешено
	I-8.10	Дополнительный импульс запирания после глушения двигателя в режиме охраны		Запрещено	Разрешено
	I-8.11	Импульс «Комфорт»		Запрещено	Разрешено
	I-8.12	Длительность импульса «Комфорт»		15 сек.	
Замок багажника	I-9.1	Канал, назначаемый как реле отпирания багажника	CH1	Запрещено	Разрешено
	I-9.2		CH2	Запрещено	Разрешено
	I-9.3		R3	Запрещено	Разрешено
	I-9.4		R4	Запрещено	Разрешено
	I-9.5		R5	Запрещено	Разрешено
	I-9.6		CH6	Запрещено	Разрешено
	I-9.7	Длительность импульса управления замком багажника		0.8 сек.	5 сек.
	I-9.8	Блокировка отпирания багажника с брелока в режиме охраны		Запрещено	Разрешено
	I-9.9	Дополнительный импульс запирания после закрывания багажника в режиме охраны	ЦЗ	Запрещено	Разрешено
	I-9.10		CH3	Запрещено	Разрешено
	I-9.11		CH4	Запрещено	Разрешено
Кодовый канал	I-10.1	Канал, назначаемый в качестве кодового	CH1	Запрещено	Разрешено
	I-10.2		CH2	Запрещено	Разрешено
	I-10.3		CH3	Запрещено	Разрешено
	I-10.4		CH4	Запрещено	Разрешено
	I-10.5		CH5	Запрещено	Разрешено
	I-10.6		CH6	Запрещено	Разрешено
	I-10.7	Использование таймерного канала CH4 в качестве входа для работы с Pandect IS-471/477. Реализация режима «HANDS FREE»		Запрещено	Разрешено
	I-10.8	Разрешить снятие в режиме «HANDS FREE» по срабатыванию предупредительной зоны датчика		Запрещено	Разрешено
	I-10.9	Разрешить снятие с охраны только после появления метки иммобилайзера Pandect IS-471/477 в зоне радиобмена		Запрещено	Разрешено



Указатели поворотов	I-11.1	Канал, назначаемый для управления указателями поворотов	R1	Запрещено	Разрешено
	I-11.2		CH2	Запрещено	Разрешено
	I-11.3		R3	Запрещено	Разрешено
	I-11.4		CH4	Запрещено	Разрешено
	I-11.5		CH5	Запрещено	Разрешено
	I-11.6		CH6	Запрещено	Разрешено
	I-11.7	Управление указателями поворота		Прямое	Кнопкой
	I-11.8	Тип управления кнопкой аварийной остановки		Потенц.	Импульс.
Специальные функции	I-12.1	Режим ANTI HI JACK		Запрещено	Разрешено
	I-12.2	Восстановление заводских настроек		Запрещено	Разрешено
	I-12.3	Изменение адресации термодатчиков		Запрещено	Разрешено
	I-12.4	Сигнал сирены		Постоян.	Прерыв.
	I-12.5	Чтение истории событий без входа в режим программирования		Запрещено	Разрешено

### ТАБЛИЦА ПРОГРАММИРУЕМЫХ НАСТРОЕК ДИСТАНЦИОННОГО ЗАПУСКА ДВИГАТЕЛЯ (Меню программирования 2)

В данном меню программирования производится настройка параметров работы дистанционного и автоматического запуска двигателя. Для входа в меню программирования 2 необходимо при выключенном зажигании набрать сервисный PIN-код, индикатор системы выдаст серию зеленых и красных вспышек и нажать кнопку вызова водителя (Call) 1 раз, система подтвердит переход 2-мя сигналами сирены и указателями поворотов.

Общие настройки	П-1.1	Тип трансмиссии (в случае РКПП обязательна программная нейтраль)		РКПП	АКПП	
	П-1.2	Контроль двигателя по тахометру		Запрещено	Разрешено	
	П-1.3	Контроль двигателя по датчику масла (лампе заряда)		Запрещено	Разрешено	
	П-1.4	Контроль двигателя по напряжению бортовой сети		Запрещено	Разрешено	
	П-1.5	Индикация указателями поворотов	Перед автозапуском (скажность 1/1)	Запрещено	Разрешено	
	П-1.6		Во время работы двигателя после автозапуска (скажность 1/5)	Запрещено	Разрешено	
	П-1.7	Автозапуск от внешнего устройства (используется вход VALET)		Запрещено	Разрешено	
	П-1.8	Тип управляющего сигнала от внешнего устройства		Потенц.	Импульс.	
	П-1.9	Длительность управляющего импульса АЗ от внешнего устройства		4 сек.	1 сек.	
Время работы стартера	П-2.1	Минимальное время работы стартера (с каждой неудачной попыткой, это время автоматически увеличивается на 0.3с.)	0.6с.	Запрещено	Разрешено	
	П-2.2		0.8с.	Запрещено	Разрешено	
	П-2.3		1.2с.	Запрещено	Разрешено	
	П-2.4		2с.	Запрещено	Разрешено	
	П-2.5		1с.	Запрещено	Разрешено	
	П-2.6		Максимальное время работы стартера (с каждой неудачной попыткой, это время автоматически увеличивается на 0.5с.)	2с.	Запрещено	Разрешено
	П-2.7			4с.	Запрещено	Разрешено
	П-2.8			8с.	Запрещено	Разрешено
	П-2.9	Адаптация минимального времени работы стартера по температуре		Запрещено	Разрешено	
	П-2.10	Включение стартера для останова двигателя		Запрещено	Разрешено	
	П-2.11	Время включения канала стартера для останова двигателя		1 сек.	3 сек.	

Дополнительные настройки	П-3.1	Количество попыток старта		3	5
	П-3.2	Пауза между попытками старта		10сек.	20сек.
	П-3.3	Время между включением зажигания и включением стартера при процедуре запуска двигателя	2с.	Запрещено	Разрешено
	П-3.4		4с.	Запрещено	Разрешено
	П-3.5		8с.	Запрещено	Разрешено
	П-3.6	Задержка отключения зажигания после самопроизвольного останова двигателя	4с.	Запрещено	Разрешено
	П-3.7		8с.	Запрещено	Разрешено
	П-3.8	Включение программной нейтрали ручным тормозом		Запрещено	Разрешено
	П-3.9	Сервисное извещение об отсутствии нейтрали		Запрещено	Разрешено
	П-3.10	Сброс программной нейтрали при снятии с охраны и открытии двери		Запрещено	Разрешено
Периодические автозапуски	П-4.1	Периодические автозапуски по напряжению (для подзарядки аккумулятора при снижении до 11,5В)		Запрещено	Разрешено
	П-4.2	Периодические автозапуски по температуре (термостат)		Запрещено	Разрешено
	П-4.3	Периодические автозапуски двигателя по времени		Запрещено	Разрешено
	П-4.4	Период автозапусков двигателя по времени	1ч.	Запрещено	Разрешено
	П-4.5		2ч.	Запрещено	Разрешено
	П-4.6		4ч.	Запрещено	Разрешено
	П-4.7	Периодические автозапуски каждый период охраны (до отключения с брелока)		Запрещено	Разрешено
Суточный таймер	П-5.1	Суточный таймер (старт двигателя каждый день в определенное время)		Запрещено	Разрешено
	П-5.2	Количество автозапусков по суточному таймеру	5	Запрещено	Разрешено
	П-5.3		7	Запрещено	Разрешено
	П-5.4		14	Запрещено	Разрешено
	П-5.5		Не ограничено	Запрещено	Разрешено
Ограничения	П-6.1	Максимальное время прогрева двигателя (точное время прогрева устанавливается с брелока)		30мин.	60мин.
	П-6.2	Максимальная температура двигателя, по достижении которой, двигатель будет остановлен. (точная температура устанавливается с брелока)	60°C	Запрещено	Разрешено
	П-6.3		80°C	Запрещено	Разрешено
	П-6.4		105°C	Запрещено	Разрешено
	П-6.5	Минимальная пауза между периодическими автозапусками		30мин.	60мин.
	П-6.6	Максимальное количество периодических автозапусков за один период охраны		20	Не огранич.
Зажигание 1 (поддержка зажигания, Турботаймер)	П-7.1	Канал, назначаемый как реле Зажигания 1	R1	Запрещено	Разрешено
	П-7.2		CH2	Запрещено	Разрешено
	П-7.3		R3	Запрещено	Разрешено
	П-7.4		R4	Запрещено	Разрешено
	П-7.5		R5	Запрещено	Разрешено
	П-7.6		CH6	Запрещено	Разрешено

Зажигание 1 (поддержка зажигания, Турботаймер)	П-7.7		30 сек.	Запрещено	Разрешено
	П-7.8	Время работы турботаймера (в интеллектуальном режиме это максимальное время работы ТТ)	1 мин.	Запрещено	Разрешено
	П-7.9		2 мин.	Запрещено	Разрешено
	П-7.10	Интеллектуальный режим работы турботаймера		Запрещено	Разрешено
	П-7.11	Вариант подключения реле Зажигания 1		С разрывом	Параллель
	П-7.12	Поддержка зажигания без ограничения времени		Запрещено	Разрешено
	П-7.13	Время поддержки зажигания (0...2 час.)		20 мин.	
Зажигание2 (дополнительный многоцелевой канал)	П-8.1	Канал, назначаемый как реле Зажигания 2	R1	Запрещено	Разрешено
	П-8.2		CH2	Запрещено	Разрешено
	П-8.3		R3	Запрещено	Разрешено
	П-8.4		R4	Запрещено	Разрешено
	П-8.5		R5	Запрещено	Разрешено
	П-8.6		CH6	Запрещено	Разрешено
	П-8.7	Отключить канал сразу после удачного старта		Запрещено	Разрешено
	П-8.8	Удерживать канал включенным при вращении стартера		Запрещено	Разрешено
«Аксессуары»	П-9.1	Канал, назначаемый как реле АСС	R1	Запрещено	Разрешено
	П-9.2		CH2	Запрещено	Разрешено
	П-9.3		R3	Запрещено	Разрешено
	П-9.4		R4	Запрещено	Разрешено
	П-9.5		R5	Запрещено	Разрешено
	П-9.6		CH6	Запрещено	Разрешено
	П-9.7	Задержка включения АСС, после автостарта (минимально 0 сек.)	1 мин.	Запрещено	Разрешено
	П-9.8		2 мин.	Запрещено	Разрешено
	П-9.9		4 мин.	Запрещено	Разрешено
	П-9.10	Включать АСС перед стартом двигателя одновременно с Зажиганием 1		Запрещено	Разрешено
Отдельное реле обхода штатного иммобилайзера	П-10.1	Канал, назначаемый как Реле обхода штатного иммобилайзера	R1	Запрещено	Разрешено
	П-10.2		CH2	Запрещено	Разрешено
	П-10.3		R3	Запрещено	Разрешено
	П-10.4		R4	Запрещено	Разрешено
	П-10.5		R5	Запрещено	Разрешено
	П-10.6		CH6	Запрещено	Разрешено
	П-10.7	Отключить обход иммобилайзера сразу после удачного старта		Запрещено	Разрешено

Предпусковой подогрев двигателя	II-11.1	Канал, назначаемый для включения устройства предпускового подогрева двигателя	R1	Запрещено	Разрешено
	II-11.2		CH2	Запрещено	Разрешено
	II-11.3		R3	Запрещено	Разрешено
	II-11.4		R4	Запрещено	Разрешено
	II-11.5		R5	Запрещено	Разрешено
	II-11.6		CH6	Запрещено	Разрешено
	II-11.7	Время подогрева (в случае разрешения коррекции по температуре – это максимальное время подогрева)	10мин.	Запрещено	Разрешено
	II-11.8		20мин.	Запрещено	Разрешено
	II-11.9		40мин.	Запрещено	Разрешено
	II-11.10	Коррекция времени подогрева по температуре		Запрещено	Разрешено
	II-11.11	Температура включения подогревателя перед автостартом		-1°C	-10°C
	II-11.12	Старт двигателя после предварительного подогрева		Запрещено	Разрешено
Запись холостых оборотов	II-12	Завести предварительно прогретый двигатель, дождаться устойчивых холостых оборотов. Нажать (и отпустить) VALET, затем выключить зажигание <b>ВНИМАНИЕ</b> , выход из этого уровня только по нажатию VALET			

### ТАБЛИЦА ПРОГРАММИРУЕМЫХ НАСТРОЕК ТАЙМЕРНЫХ КАНАЛОВ (Меню программирования Э)

В данном меню программирования производится настройка параметров работы таймерных каналов по событиям. Для входа в меню программирования 3 необходимо при выключенном зажигании набрать сервисный PIN-код, индикатор системы выдаст серию зеленых и красных вспышек и нажать кнопку вызова водителя (Call) 2 раза, система подтвердит переход в третье меню 3-мя сигналами sireны и указателями поворотов.

Канал блока настроек №1	III-1.1	Выбор таймерного канала	CH1	Запрещено	Разрешено
	III-1.2		CH2	Запрещено	Разрешено
	III-1.3		CH3	Запрещено	Разрешено
	III-1.4		CH4	Запрещено	Разрешено
	III-1.5		CH5	Запрещено	Разрешено
	III-1.6		CH6	Запрещено	Разрешено
	III-1.7		R1	Запрещено	Разрешено
	III-1.8		R3	Запрещено	Разрешено
	III-1.9		R4	Запрещено	Разрешено
	III-1.10		R5	Запрещено	Разрешено
	III-1.11	Триггерно командой с брелока		Запрещено	Разрешено
	III-1.12	Использовать двойной импульс		Запрещено	Разрешено
	III-1.13	Пауза перед включением		Запрещено	Разрешено
	III-1.14	Пауза перед отключением		Запрещено	Разрешено
	III-1.15	Резерв			
	III-1.16	Включать на неограниченное время		Запрещено	Разрешено
	III-1.17	Время включения (0...2мин.)		0.8 сек.	

Настройки блока №1 (события включения)	III-2.1	Включить	при постановке на охрану	Запрещено	Разрешено
	III-2.2		при снятии с охраны	Запрещено	Разрешено
	III-2.3		при включении зажигания	Запрещено	Разрешено
	III-2.4		при отключении зажигания	Запрещено	Разрешено
	III-2.5		при срабатывании тревоги	Запрещено	Разрешено
	III-2.6		при отключении тревоги	Запрещено	Разрешено
	III-2.7		при удачном старте двигателя	Запрещено	Разрешено
	III-2.8		только в режиме охраны	Запрещено	Разрешено
	III-2.9		при открывании двери	Запрещено	Разрешено
	III-2.10		при закрывании двери	Запрещено	Разрешено
	III-2.11		при открывании капота/багажника	Запрещено	Разрешено
	III-2.12		при закрывании капота/багажника	Запрещено	Разрешено
	III-2.13		при нажатии педали тормоза	Запрещено	Разрешено
	III-2.14		при отпуске педали тормоза	Запрещено	Разрешено
	III-2.15		при включении ручного тормоза/нейтрали	Запрещено	Разрешено
	III-2.16		при отключении ручного тормоза/нейтрали	Запрещено	Разрешено
	III-2.17		Время паузы перед включением (0...2мин.)	5 сек.	
Настройки блока №1 (события отключения)	III-3.1	Отключить	при постановке на охрану	Запрещено	Разрешено
	III-3.2		при снятии с охраны	Запрещено	Разрешено
	III-3.3		при включении зажигания	Запрещено	Разрешено
	III-3.4		при отключении зажигания	Запрещено	Разрешено
	III-3.5		при срабатывании тревоги	Запрещено	Разрешено
	III-3.6		при отключении тревоги	Запрещено	Разрешено
	III-3.7		при удачном старте двигателя	Запрещено	Разрешено
	III-3.8		только в режиме охраны	Запрещено	Разрешено
	III-3.9		при открывании двери	Запрещено	Разрешено
	III-3.10		при закрывании двери	Запрещено	Разрешено
	III-3.11		при открывании капота/багажника	Запрещено	Разрешено
	III-3.12		при закрывании капота/багажника	Запрещено	Разрешено
	III-3.13		при нажатии педали тормоза	Запрещено	Разрешено
	III-3.14		при отпуске педали тормоза	Запрещено	Разрешено
	III-3.15		при включении ручного тормоза/нейтрали	Запрещено	Разрешено
	III-3.16		при отключении ручного тормоза/нейтрали	Запрещено	Разрешено
	III-3.17		Время паузы перед отключением (0...2мин.)	5 сек.	

Канал блока настроек №2	III-4.1	Выбор таймерного канала	CH1	Запрещено	Разрешено
	III-4.2		CH2	Запрещено	Разрешено
	III-4.3		CH3	Запрещено	Разрешено
	III-4.4		CH4	Запрещено	Разрешено
	III-4.5		CH5	Запрещено	Разрешено
	III-4.6		CH6	Запрещено	Разрешено
	III-4.7		R1	Запрещено	Разрешено
	III-4.8		R3	Запрещено	Разрешено
	III-4.9		R4	Запрещено	Разрешено
	III-4.10		R5	Запрещено	Разрешено
	III-4.11	Триггерно командой от брелока		Запрещено	Разрешено
	III-4.12	Использовать двойной импульс		Запрещено	Разрешено
	III-4.13	Пауза перед включением		Запрещено	Разрешено
	III-4.14	Пауза перед отключением		Запрещено	Разрешено
	III-4.15	Резерв			
	III-4.16	Включать на неограниченное время		Запрещено	Разрешено
	III-4.17	Время включения (0...2мин.)		0.8 сек.	
Настройки блока №2 (события включения)	III-5.1	Включить	при постановке на охрану	Запрещено	Разрешено
	III-5.2		при снятии с охраны	Запрещено	Разрешено
	III-5.3		при включении зажигания	Запрещено	Разрешено
	III-5.4		при отключении зажигания	Запрещено	Разрешено
	III-5.5		при срабатывании тревоги	Запрещено	Разрешено
	III-5.6		при отключении тревоги	Запрещено	Разрешено
	III-5.7		при удачном старте двигателя	Запрещено	Разрешено
	III-5.8		только в режиме охраны	Запрещено	Разрешено
	III-5.9		при открывании двери	Запрещено	Разрешено
	III-5.10		при закрывании двери	Запрещено	Разрешено
	III-5.11		при открывании капота/багажника	Запрещено	Разрешено
	III-5.12		при закрывании капота/багажника	Запрещено	Разрешено
	III-5.13		при нажатии педали тормоза	Запрещено	Разрешено
	III-5.14		при отпускании педали тормоза	Запрещено	Разрешено
	III-5.15		при включении ручного тормоза/нейтрالي	Запрещено	Разрешено
	III-5.16		при отключении ручного тормоза/нейтрали	Запрещено	Разрешено
	III-5.17	Время паузы перед включением (0...2мин.)		5 сек.	

Настройки блока №2 (события отключения)	III-6.1	Отключить	при постановке на охрану	Запрещено	Разрешено
	III-6.2		при снятии с охраны	Запрещено	Разрешено
	III-6.3		при включении зажигания	Запрещено	Разрешено
	III-6.4		при отключении зажигания	Запрещено	Разрешено
	III-6.5		при срабатывании тревоги	Запрещено	Разрешено
	III-6.6		при отключении тревоги	Запрещено	Разрешено
	III-6.7		при удачном старте двигателя	Запрещено	Разрешено
	III-6.8		только в режиме охраны	Запрещено	Разрешено
	III-6.9		при открывании двери	Запрещено	Разрешено
	III-6.10		при закрывании двери	Запрещено	Разрешено
	III-6.11		при открывании капота/багажника	Запрещено	Разрешено
	III-6.12		при закрывании капота/багажника	Запрещено	Разрешено
	III-6.13		при нажатии педали тормоза	Запрещено	Разрешено
	III-6.14		при отпускании педали тормоза	Запрещено	Разрешено
	III-6.15		при включении ручного тормоза/нейтрали	Запрещено	Разрешено
	III-6.16		при отключении ручного тормоза/нейтрали	Запрещено	Разрешено
	III-6.17		Время паузы перед отключением (0...2мин.)	5 сек.	
Канал блока настроек №3	III-7.1	Выбор таймерного канала	CH1	Запрещено	Разрешено
	III-7.2		CH2	Запрещено	Разрешено
	III-7.3		CH3	Запрещено	Разрешено
	III-7.4		CH4	Запрещено	Разрешено
	III-7.5		CH5	Запрещено	Разрешено
	III-7.6		CH6	Запрещено	Разрешено
	III-7.7		R1	Запрещено	Разрешено
	III-7.8		R3	Запрещено	Разрешено
	III-7.9		R4	Запрещено	Разрешено
	III-7.10		R5	Запрещено	Разрешено
	III-7.11	Тригерно командой от брелока	Запрещено	Разрешено	
	III-7.12	Использовать двойной импульс	Запрещено	Разрешено	
	III-7.13	Пауза перед включением	Запрещено	Разрешено	
	III-7.14	Пауза перед отключением	Запрещено	Разрешено	
	III-7.15	Резерв			
	III-7.16	Включать на неограниченное время	Запрещено	Разрешено	
	III-7.17	Время включения (0...2мин.)	0.8 сек.		

Настройки блока №3 (события включения)	III-8.1	Включить	при постановке на охрану	Запрещено	Разрешено
	III-8.2		при снятии с охраны	Запрещено	Разрешено
	III-8.3		при включении зажигания	Запрещено	Разрешено
	III-8.4		при отключении зажигания	Запрещено	Разрешено
	III-8.5		при срабатывании тревоги	Запрещено	Разрешено
	III-8.6		при отключении тревоги	Запрещено	Разрешено
	III-8.7		при удачном старте двигателя	Запрещено	Разрешено
	III-8.8		только в режиме охраны	Запрещено	Разрешено
	III-8.9		при открывании двери	Запрещено	Разрешено
	III-8.10		при закрывании двери	Запрещено	Разрешено
	III-8.11		при открывании капота/багажника	Запрещено	Разрешено
	III-8.12		при закрывании капота/багажника	Запрещено	Разрешено
	III-8.13		при нажатии педали тормоза	Запрещено	Разрешено
	III-8.14		при отпуске педали тормоза	Запрещено	Разрешено
	III-8.15		при включении ручного тормоза/нейтрали	Запрещено	Разрешено
	III-8.16		при отключении ручного тормоза/нейтрали	Запрещено	Разрешено
	III-8.17		Время паузы перед включением (0...2мин.)		5 сек.
Настройки блока №3 (события отключения)	III-9.1	Отключить	при постановке на охрану	Запрещено	Разрешено
	III-9.2		при снятии с охраны	Запрещено	Разрешено
	III-9.3		при включении зажигания	Запрещено	Разрешено
	III-9.4		при отключении зажигания	Запрещено	Разрешено
	III-9.5		при срабатывании тревоги	Запрещено	Разрешено
	III-9.6		при отключении тревоги	Запрещено	Разрешено
	III-9.7		при удачном старте двигателя	Запрещено	Разрешено
	III-9.8		только в режиме охраны	Запрещено	Разрешено
	III-9.9		при открывании двери	Запрещено	Разрешено
	III-9.10		при закрывании двери	Запрещено	Разрешено
	III-9.11		при открывании капота/багажника	Запрещено	Разрешено
	III-9.12		при закрывании капота/багажника	Запрещено	Разрешено
	III-9.13		при нажатии педали тормоза	Запрещено	Разрешено
	III-9.14		при отпуске педали тормоза	Запрещено	Разрешено
	III-9.15		при включении ручного тормоза/нейтрали	Запрещено	Разрешено
	III-9.16		при отключении ручного тормоза/нейтрали	Запрещено	Разрешено
	III-9.17		Время паузы перед отключением (0...2мин.)		5 сек.



Канал блока настроек №4	III-10.1	Выбор таймерного канала	CH1	Запрещено	Разрешено
	III-10.2		CH2	Запрещено	Разрешено
	III-10.3		CH3	Запрещено	Разрешено
	III-10.4		CH4	Запрещено	Разрешено
	III-10.5		CH5	Запрещено	Разрешено
	III-10.6		CH6	Запрещено	Разрешено
	III-10.7		R1	Запрещено	Разрешено
	III-10.8		R3	Запрещено	Разрешено
	III-10.9		R4	Запрещено	Разрешено
	III-10.10		R5	Запрещено	Разрешено
	III-10.11	Триггерно командой от брелока		Запрещено	Разрешено
	III-10.12	Использовать двойной импульс		Запрещено	Разрешено
	III-10.13	Пауза перед включением		Запрещено	Разрешено
	III-10.14	Пауза перед отключением		Запрещено	Разрешено
	III-10.15	Резерв			
	III-10.16	Включать на неограниченное время		Запрещено	Разрешено
	III-10.17	Время включения (0...2мин.)		0.8 сек.	
Настройки блока №4 (события включения)	III-11.1	Включить	при постановке на охрану	Запрещено	Разрешено
	III-11.2		при снятии с охраны	Запрещено	Разрешено
	III-11.3		при включении зажигания	Запрещено	Разрешено
	III-11.4		при отключении зажигания	Запрещено	Разрешено
	III-11.5		при срабатывании тревоги	Запрещено	Разрешено
	III-11.6		при отключении тревоги	Запрещено	Разрешено
	III-11.7		при удачном старте двигателя	Запрещено	Разрешено
	III-11.8		только в режиме охраны	Запрещено	Разрешено
	III-11.9		при открывании двери	Запрещено	Разрешено
	III-11.10		при закрывании двери	Запрещено	Разрешено
	III-11.11		при открывании капота/багажника	Запрещено	Разрешено
	III-11.12		при закрывании капота/багажника	Запрещено	Разрешено
	III-11.13		при нажатии педали тормоза	Запрещено	Разрешено
	III-11.14		при отпуске педали тормоза	Запрещено	Разрешено
	III-11.15		при включении ручного тормоза/нейтрали	Запрещено	Разрешено
	III-11.16		при отключении ручного тормоза/нейтрали	Запрещено	Разрешено
	III-11.17		Время паузы перед включением (0...2мин.)		5 сек.

Настройки блока №4 (события отключения)	III-12.1	Отключить	при постановке на охрану	Запрещено	Разрешено
	III-12.2		при снятии с охраны	Запрещено	Разрешено
	III-12.3		при включении зажигания	Запрещено	Разрешено
	III-12.4		при отключении зажигания	Запрещено	Разрешено
	III-12.5		при срабатывании тревоги	Запрещено	Разрешено
	III-12.6		при отключении тревоги	Запрещено	Разрешено
	III-12.7		при удачном старте двигателя	Запрещено	Разрешено
	III-12.8		только в режиме охраны	Запрещено	Разрешено
	III-12.9		при открывании двери	Запрещено	Разрешено
	III-12.10		при закрывании двери	Запрещено	Разрешено
	III-12.11		при открывании капота/багажника	Запрещено	Разрешено
	III-12.12		при закрывании капота/багажника	Запрещено	Разрешено
	III-12.13		при нажатии педали тормоза	Запрещено	Разрешено
	III-12.14		при отпускании педали тормоза	Запрещено	Разрешено
	III-12.15		при включении ручного тормоза/нейтрали	Запрещено	Разрешено
	III-12.16		при отключении ручного тормоза/нейтрали	Запрещено	Разрешено
	III-12.17		Время паузы перед отключением (0...2мин.)		5 сек.

### ТАБЛИЦА ПРОГРАММИРУЕМЫХ НАСТРОЕК CAN-АДАПТЕРА (Меню программирования 4)

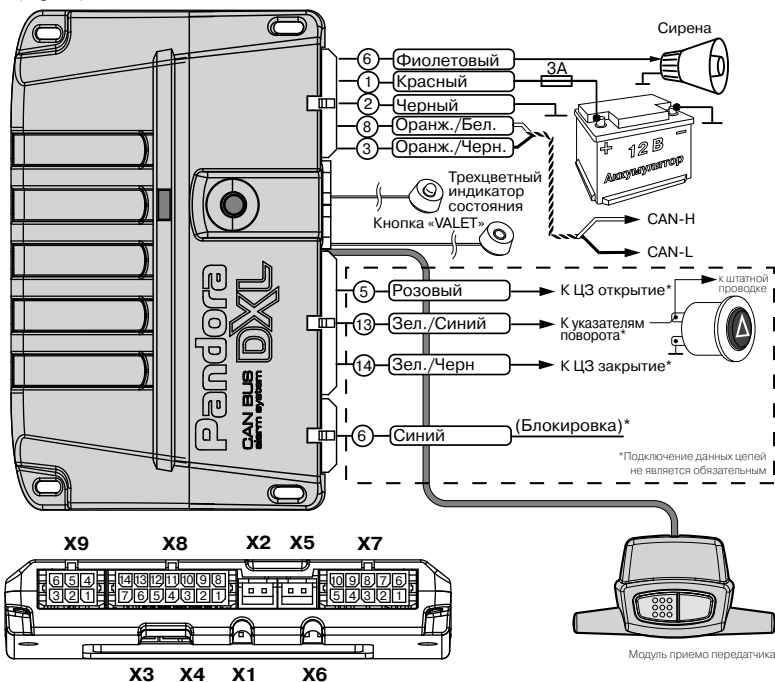
В данном меню программирования производится настройка параметров работы CAN-шины, выбор модели автомобиля, настройка поддержки работы цифровых или аналоговых входов/выходов. Для входа в меню программирования 4 необходимо при выключенном зажигании набрать сервисный PIN-код, индикатор системы выдаст серию зеленых и красных вспышек и нажать кнопку вызова водителя (Call) 3 раза, система подтвердит переход в четвертое меню программирования 4-мя сигналами sireны и указателями поворотов.

Выбор марки и модели автомобиля	IV-1	Поочередный ввод двух цифр марки и двух цифр модели автомобиля	См. описание (стр. 67)	
Опрос концевиков и датчиков по CAN-шине	IV-2.1	Концевик капота	Запрещено	Разрешено
	IV-2.2	Концевик дверей	Запрещено	Разрешено
	IV-2.3	РЕЗЕРВ	Запрещено	Разрешено
	IV-2.4	Концевик "Ручник"/"Паркинг"	Запрещено	Разрешено
	IV-2.5	Концевик багажника	Запрещено	Разрешено
	IV-2.6	Педаль тормоза	Запрещено	Разрешено
	IV-2.7	Сигнал тахометра	Запрещено	Разрешено
	IV-2.8	Зажигание	Запрещено	Разрешено
	IV-2.9	Габариты	Запрещено	Разрешено
	IV-2.10	Статус штатной охранной системы	Запрещено	Разрешено
	IV-2.11	Статус центрального замка	Запрещено	Разрешено

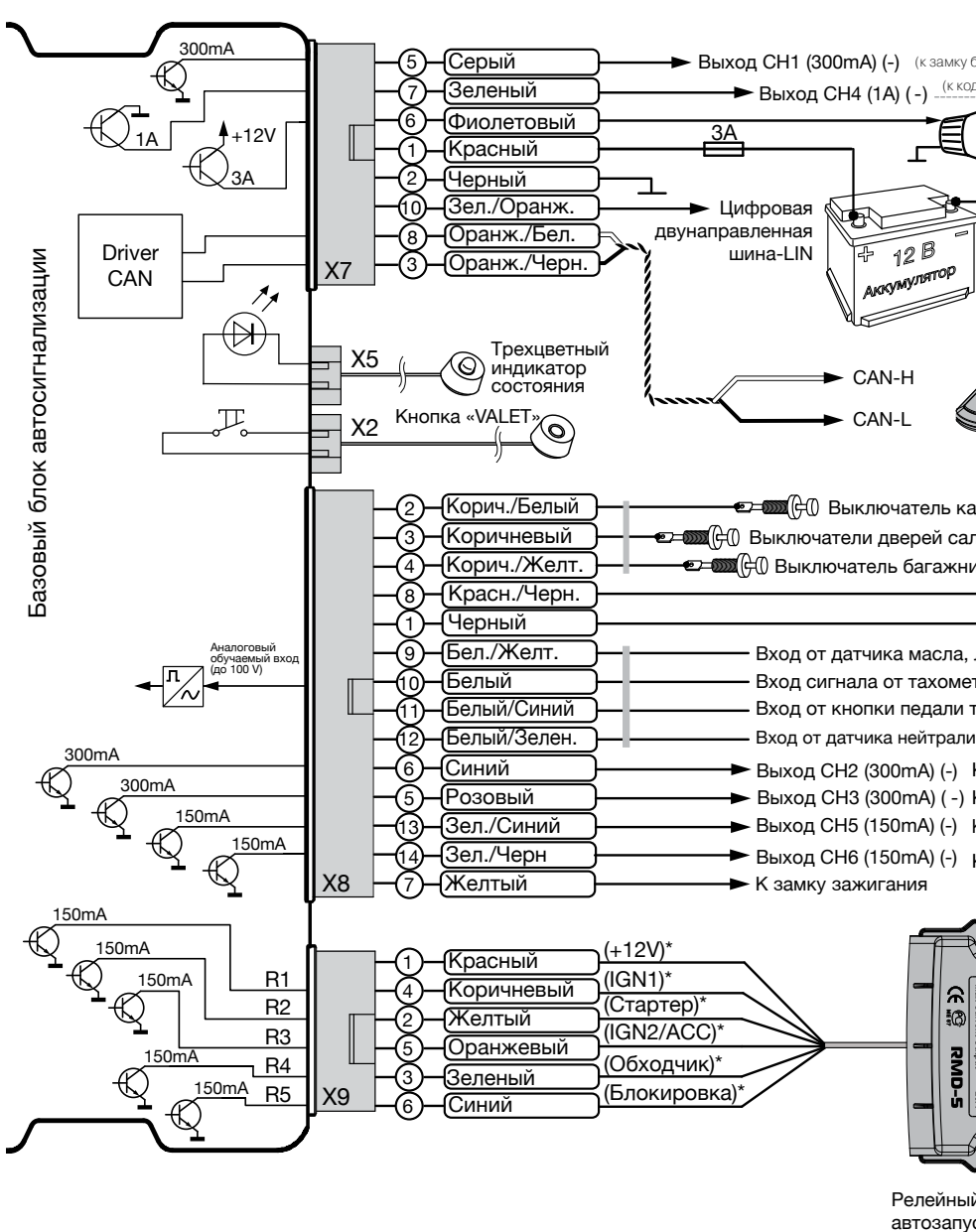
Управление штатными устройствами по CAN-шине	IV-3.1	Управление ЦЗ.	Запрещено	Разрешено
	IV-3.2	Управление указателями поворотов	Запрещено	Разрешено
	IV-3.3	Управление замком багажника	Запрещено	Разрешено
	IV-3.4	Функция комфорт (закрытие окон при постановке на охр.)	Запрещено	Разрешено
	IV-3.5	Штатной охранной системой	Запрещено	Разрешено
	IV-3.6	Управление штатным клаксоном	Запрещено	Разрешено
Специальные функции работы с CAN-шиной	IV-4.1	Резерв	Запрещено	Разрешено
	IV-4.2	Slave режим при постановке на штатную охр.	Запрещено	Разрешено
	IV-4.3	Slave режим при снятии со штатной охр.	Запрещено	Разрешено
	IV-4.4	Импульс для активации CAN-шины на таймерном канале CH5	Запрещено	Разрешено
	IV-4.5	Световая дорожка	Запрещено	Разрешено
	IV-4.6	Доп. функция CAN от кнопки F	Запрещено	Разрешено

### КРАТКАЯ СХЕМА ПОДКЛЮЧЕНИЯ СИСТЕМЫ

При подключении охранно-сервисной системы Pandora DXL 3170 со встроенным мультисистемным CAN - адаптером, в большинстве случаев, достаточно минимального набора подключений. В идеальном случае, при полной поддержке протоколов автомобиля, на который производится установка системы, достаточно подключить 4/5 проводов: Питание (+/-), CAN-L и CAN-H, (сирена).



Базовый блок автосигнализации

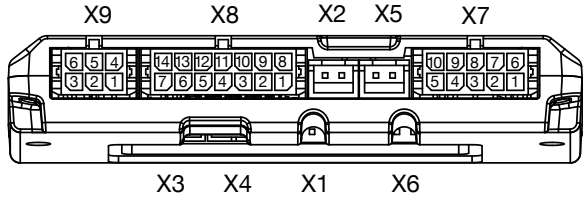
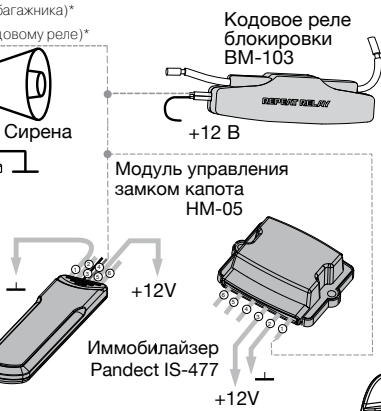


\* - Значения по умолчанию. При необходимости изменяются путем программирования настроек системы.

Схема подключения автосигнализации

# Pandora DXL

model: 3170



Базовый блок (вид снизу)

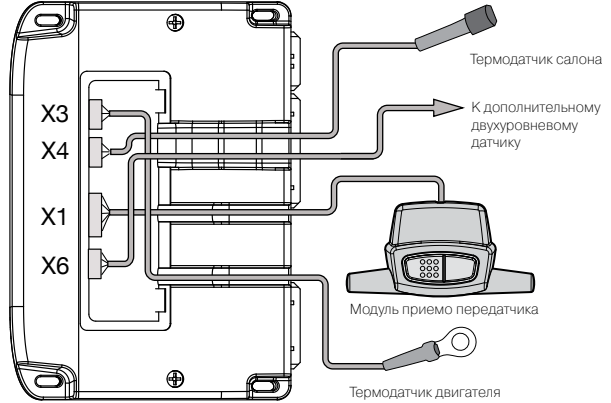
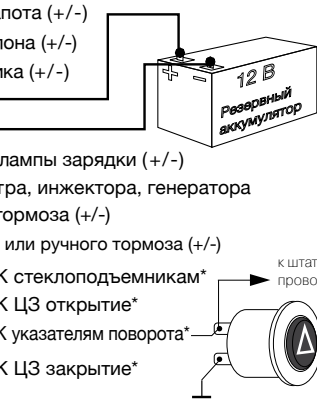
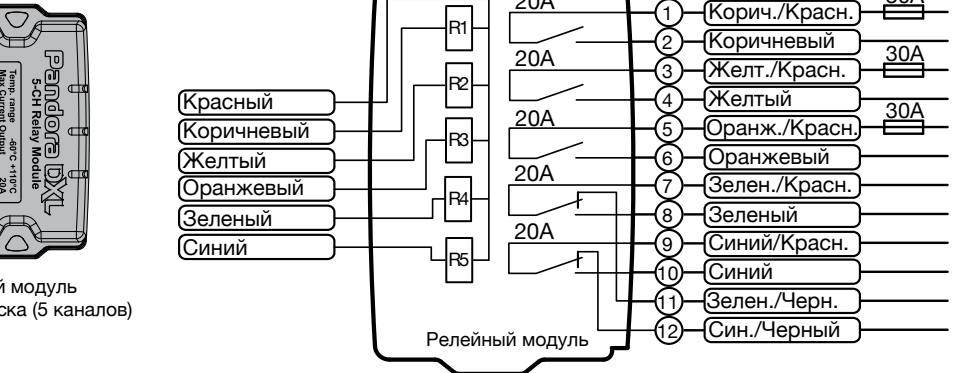
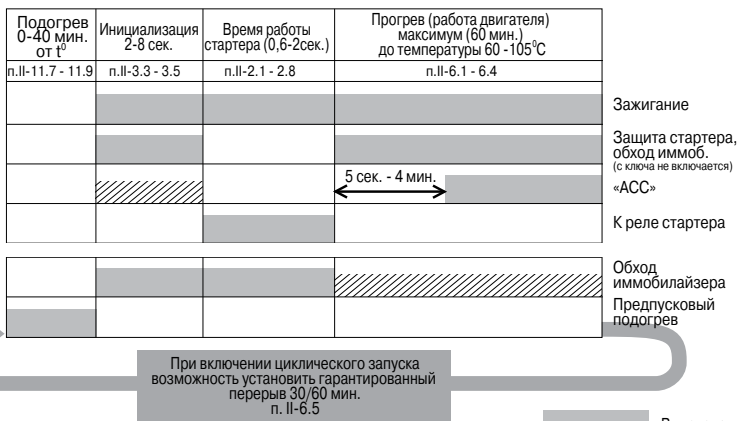


Схема релейного модуля автозапуска

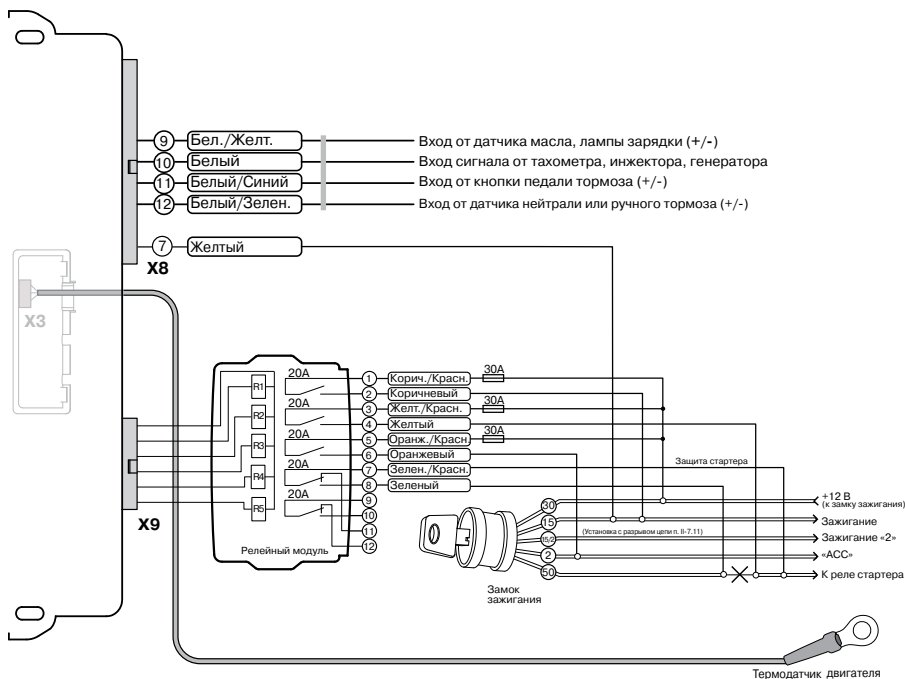


Релейный модуль автозапуска (5 каналов)

## ДИАГРАММА ЗАПУСКА И РАБОТЫ ДВИГАТЕЛЯ



## ТИПОВАЯ СХЕМА ПОДКЛЮЧЕНИЯ СИСТЕМЫ УПРАВЛЕНИЯ ДВИГАТЕЛЕМ



## ОПИСАНИЕ ОБЩИХ ПРОГРАММИРУЕМЫХ НАСТРОЕК СИСТЕМЫ (меню программирования 1)

### **УРОВЕНЬ 1-1** – Запись брелоков в память системы

В систему можно записать не более четырех двусторонних брелоков. При записи любого количества брелоков в оставшиеся ячейки автоматически прописываются коды тех же брелоков, что обеспечивает защиту от записи посторонних пультов.

При утере брелока необходимо заново записать коды оставшихся брелоков, чтобы удалить из памяти код утерянного.



*При входе на этот уровень и записи хотя бы одного брелока, все пульты, записанные до этого в систему, будут стерты.*

Войдите на первый уровень программирования. Запись брелоков производится последовательно (один за другим). Для записи очередного брелока необходимо нажать вместе три его кнопки и удерживать в течение 1 сек. (до короткого звукового сигнала брелока с ЖК индикатором; и до погасания светодиода в дополнительном брелоке), затем кнопки следует отпустить. Если запись прошла успешно, брелок с ЖКИ выдаст два коротких звуковых сигнала, сирена базового блока выдаст один подтверждающий звуковой сигнал, после чего можно переходить к записи следующего брелока. Время паузы между записью брелоков в систему ограничено (до 20 секунд). Для завершения процедуры программирования брелоков системы необходимо еще раз нажать кнопку «VALET», при этом статусный индикатор выдаст серию красных и зеленых вспышек, а затем включить и выключить зажигание для выхода из режима программирования.

**ПРИМЕЧАНИЕ:** При записи любого количества брелоков автоматически происходит смена всех ключей шифрования по случайному закону, что обеспечивает дополнительную защиту от электронного взлома.

### **УРОВЕНЬ 1-2** – Занесение сервисного ПИН-кода

В автосигнализации Pandora DXL 3170 предусмотрено использование 2-х различных ПИН-кодов: Master-Code и Service-Code. Мастер ПИН-код позволяет полностью управлять параметрами системы и отключать режим охраны, данный код находится под защитным слоем на специальной пластиковой карте. Изменить значение Мастер ПИН-кода нельзя!

Сервисный ПИН-код используется только для настроек параметров системы, с помощью данного кода нельзя отключать режим охраны автомобиля. Значение Сервисного ПИН-кода можно изменить на уровне 2 первого меню программирования параметров системы. Ввод Сервисного ПИН-кода возможен только в снятом с охраны состоянии.

По окончании работ по монтажу и настройке автосигнализации измените и запомните значение сервисного ПИН-кода (Service-Code)

Сервисный ПИН-код состоит из четырех цифр от 1 до 9 и позволяет управлять работой системы в отсутствие брелока.

Заводская установка сервисного ПИН-кода – «1 – 1 – 1 – 1».



***ВНИМАНИЕ!** Запомните и запишите свой секретный код и храните его вне автомобиля. Без секретного кода Вы не сможете менять настройки системы. Для обеспечения секретности в начале эксплуатации необходимо изменить заводской секретный код.*

Ввод нового Сервисного ПИН-кода осуществляется после входа на данный уровень:

- Индикатор состояния не горит. Нажать кнопку «VALET» количество раз, равное первой

цифре секретного кода. При каждом нажатии кнопки «VALET» индикатор состояния системы загорается оранжевым цветом. Паузы между нажатиями не должны превышать 1 сек.;

- система подтвердит прием первой цифры кода красной вспышкой индикатора состояния;
- ввести кнопкой «VALET» вторую цифру, нажав ее требуемое количество раз;
- система подтвердит прием второй цифры красной вспышкой индикатора состояния;
- ввести кнопкой «VALET» третью цифру, нажав ее требуемое количество раз;
- система подтвердит прием третьей цифры красной вспышкой индикатора состояния;
- ввести кнопкой «VALET» четвертую цифру, нажав ее требуемое количество раз;
- система подтвердит прием четвертой цифры кода серией красных и зеленых вспышек индикатора состояния;

• ввести все четыре цифры кода еще раз;

• Если Вы дважды без ошибок ввели секретный код, индикатор состояния системы выдаст на 2 сек. серию красных и зеленых вспышек и новый код будет записан. Система вернется в режим программирования;

• Если Вы ввели ошибочный секретный код, то индикатор состояния вспыхнет красным и система вернется в режим программирования.

По окончании ввода индикатор состояния гаснет, и система ожидает ввода номера нового уровня.

Мой сервисный ПИН-код:

 -  -  - 

Для аварийного снятия автомобиля с охраны используется индивидуальный ПИН-код (Master-Code), который располагается под защитным слоем специальной пластиковой карты, входящей в комплект автосигнализации.

### **УРОВЕНЬ I-3 – Настройка датчиков удара и движения**



*В момент настройки чувствительности базовый блок со встроенным датчиком удара уже должен быть установлен и закреплён в автомобиле. Это обеспечит точность настройки. Не устанавливайте слишком высокую чувствительность датчиков, это может вызвать ложные срабатывания охранной системы.*

На данном уровне можно настроить чувствительность предварительного, тревожного уровней встроенного датчика удара и тревожного уровня датчика движения. Для изменения чувствительности войдите на подуровень I-3.1, I-3.2 или I-3.3 соответственно. Всего предусмотрено 50 ступеней чувствительности для каждого из уровней. Индикатор состояния горит постоянно, цвет – в зависимости от установленного значения плавно меняется от зеленого (минимальная чувствительность) до красного (максимальная чувствительность). Одно нажатие кнопки «1» брелока увеличивает, а одно нажатие кнопки «2» брелока уменьшает чувствительность на 1 ступень. При нажатии кнопок индикатор состояния один раз мигает. При достижении максимального или минимального значения чувствительности индикатор состояния перестает реагировать на нажатия кнопки брелока.

Чувствительность датчика рекомендуется проверить сразу, не выходя из данного уровня. Срабатывание предупредительного уровня выдаст три коротких звуковых и один световой сигнал, а тревожного уровня – один длинный звуковой и световой сигнал. Индикатор состояния в этот момент выдает зеленую вспышку для предупредительного уровня и красную – для тревожного.


При нажатии кнопки «VALET» чувствительность будет зафиксирована, система красными и зелеными вспышками индикатора состояния подтвердит запись в память, после чего индикатор состояния гаснет и система переходит на следующий подуровень.





**В автосигнализации Pandora DXL 3170 поддерживается возможность настройки встроенного датчика удара (предварительный и тревожный уровни) и датчика движения (тревожный уровень) дистанционно с брелока без входа в меню программирования параметров системы.**

### Функция настройки чувствительности встроенного датчика удара

Управление: Если выбрана данная пиктограмма, то при нажатии на кнопку «2» в течение 3 сек. пиктограмма  и левая часть цифрового индикатора начнут мигать, сообщая о том, что в данный момент происходит настройка тревожного уровня датчика удара. Короткими нажатиями на кнопку «1» производится увеличение тревожного уровня чувствительности (т.е. датчик будет срабатывать при меньших воздействиях на автомобиль), короткими нажатиями кнопки «2» производится уменьшение тревожного уровня чувствительности датчика удара.



Коротким нажатием кнопки «3» производится переключение между значениями чувствительности тревожного и предупредительного уровней.

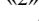
Текущее значение чувствительности тревожного уровня отображается левой частью цифрового индикатора брелока, значение чувствительности предупредительного уровня отображается правой частью цифрового индикатора.

Для отправки новых значений чувствительности датчика удара необходимо нажать кнопку «1» в течение 1 сек.

Максимальное значение чувствительности предупредительного и тревожного уровней датчика удара - 50.

### Функция настройки чувствительности встроенного датчика движения

Данная функция предназначена для настройки чувствительности встроенного трехкоординатного датчика движения.

Управление: Если выбрана данная пиктограмма, то при нажатии на кнопку «2» в течение 3 сек. пиктограмма  и левая часть цифрового индикатора начнут мигать, сообщая о том, что в данный момент происходит настройка датчика движения. Короткими нажатиями на кнопку «1» производится увеличение тревожного уровня чувствительности (т.е. датчик будет срабатывать при меньших воздействиях на автомобиль), короткими нажатиями кнопки «2» производится уменьшение тревожного уровня чувствительности датчика удара.

Текущее значение чувствительности отображается левой частью цифрового индикатора.

Для отправки новых значений чувствительности датчика удара необходимо нажать кнопку «1» в течение 1 сек. Максимальное значение чувствительности датчика движения - 50.

**Подуровень I-3.1** – Установка чувствительности предупредительного уровня встроенного датчика удара. **Заводская установка чувствительности 41-ая СТУПЕНЬ.**

**Подуровень I-3.2** – Установка чувствительности тревожного уровня встроенного датчика удара. **Заводская установка чувствительности 19-ая СТУПЕНЬ.**

**Подуровень I-3.3** – Установка чувствительности тревожного уровня встроенного датчика движения. **Заводская установка чувствительности 36-ая СТУПЕНЬ.**

**Подуровень I-3.4** – Позволяет исключить дополнительный датчик из зон охраны при работающем двигателе (во время АЗ, ДЗ, ПЗ, ТТ). *Заводская установка – «ЗАПРЕЩЕНО».*

**Подуровень I-3.5** – Позволяет исключить дополнительный датчик из зон охраны при открытии багажника в режиме охраны. При закрытии багажника дополнительный датчик включится. *Заводская установка – «РАЗРЕШЕНО».*

**Подуровень I-3.6** – Данный подуровень разрешает отключение дополнительного датчика на время работы штатного радиоканала сигнализации. Необходимость в отключении может возникнуть при использовании некоторых датчиков объема, чувствительных к рабочим частотам сигнализации. *Заводская установка – «ЗАПРЕЩЕНО».*

**Подуровень I-3.7** – Данный подуровень разрешает задержку включения шок-сенсора при постановке на охрану. Длительность задержки устанавливается в подуровне I-3.9. *Заводская установка – «ЗАПРЕЩЕНО».*

**Подуровень I-3.8** – Данный подуровень разрешает задержку включения дополнительного датчика при постановке на охрану. Длительность задержки устанавливается в подуровне I-3.9. *Заводская установка – «ЗАПРЕЩЕНО».*

**Подуровень I-3.9** – Установка времени задержки включения шок-сенсора и дополнительного датчика. Для этого необходимо войти на данный подуровень. Индикатор состояния погашен. Нажмите и удерживайте кнопку «VALET» (индикатор состояния включиться оранжевым цветом) в течение времени, равного требуемой длительности (но не более 2 мин). При отпускании кнопки время будет зафиксировано, система красными и зелеными вспышками индикатора состояния подтвердит запись в память, после чего индикатор состояния гаснет, и система ожидает ввода номера нового уровня.

*Заводская установка – 15 сек.*

#### **УРОВЕНЬ I-4** – Общие настройки

На данном уровне настраивается работа иммобилайзера (описание работы см. в инструкции по эксплуатации системы, стр. 28), автопостановки на охрану, пассивной постановки на охрану, сигналы sireны при предварительном и тревожном уровне датчиков.

**Подуровень I-4.1** – разрешает включение функции иммобилайзера через 25 сек. после снятия с охраны. *Заводская установка – «ЗАПРЕЩЕНО».*

**Подуровень I-4.2** – разрешает включение функции иммобилайзера сразу после снятия с охраны. Если на момент снятия с охраны двигатель заведен (АЗ, ДЗ, ПЗ, ТТ), иммобилайзер включится сразу после снятия с охраны и заблокирует работу двигателя:

- при повороте ключа зажигания (если выбрана схема «с разрывом»);
- при нажатии педали тормоза;
- при снятии нейтрали (или ручного тормоза).

*Заводская установка – «ЗАПРЕЩЕНО».*

**Подуровень I-4.3** – разрешает включение функции перепостановки на охрану через 30 сек., если система была случайно снята с охраны. *Заводская установка – «ЗАПРЕЩЕНО».* При постановке системы под охрану на центральный замок выдается импульс закрытия.

**Подуровень I-4.4** – разрешает включение функции автоматической постановки на охрану через 30 сек., если система не была поставлена на охрану. *Заводская установка – «ЗАПРЕЩЕНО».* При постановке системы под охрану на центральный замок выдается импульс закрытия.

**Подуровень I-4.5** – При активации данного подуровня автоматическая (задержанная) постановка на охрану произойдет только после закрытия всех дверей и багажника. *Заводская установка – «ЗАПРЕЩЕНО».*

**Подуровень I-4.6** – разрешает служебные сигналы sireны при постановке, снятии с охраны, открытии багажника и т. д. *Заводская установка – «РАЗРЕШЕНО».*

**Подуровень I-4.7** – разрешает сигналы sireны при срабатывании предварительного уровня шок-сенсора (дополнительного датчика). *Заводская установка – «РАЗРЕШЕНО».*

**Подуровень I-4.8** – разрешает сигналы sireны при срабатывании тревоги или паники. *Заводская установка – «РАЗРЕШЕНО».*

**Подуровень I-4.9** – разрешает сигналы указателей поворота при срабатывании тревоги или паники. *Заводская установка – «РАЗРЕШЕНО».*

**Подуровень I-4.10** – управление аварийной деактивацией системы и вход в режим программирования только ключом iButton, игнорируя набор ПИН-кода с кнопки «VALET». *Заводская установка – «ЗАПРЕЩЕНО».* Если данный подуровень перевести в состояние «разрешено», то ПИН-код, вводимый с кнопки «VALET», будет всегда игнорироваться. Если в память системы не занесен ни один ключ iButton, то этот подуровень разрешить не удастся. Тем не менее, можно сначала данный подуровень «разрешить», а затем, не выходя из этого уровня, записать ключи iButton.

**Подуровень I-4.11** – управление деактивацией встроенного иммобилайзера только ключом iButton, игнорируя команду с брелока. *Заводская установка – «ЗАПРЕЩЕНО».* Если этот подуровень перевести в состояние «разрешено», то выключить иммобилайзер можно будет только ключом iButton. Если в память системы не занесено ни одного ключа, то разрешить данный подуровень не удастся. Тем не менее, можно сначала «разрешить» этот подуровень, а затем, не выходя из данного уровня, записать ключи iButton.

**Подуровень I-4.12** – запись ключей iButton в систему для аварийной деактивации, входа в режим программирования, деактивации иммобилайзера. После входа на данный подуровень, для записи ключей iButton необходимо по очереди коснуться считывателя каждым ключом (возможна запись до 4-х ключей). При считывании ключа система издаст двойной звуковой сигнал, и индикатор дважды мигнет желтым. Затем следует нажать «VALET», ключи будут занесены в энергонезависимую память, и система выйдет из этого уровня, индикатор при этом выдаст серию красных и зеленых вспышек.

**Подуровень I-4.13** – Разрешает запираение дверей при автоматической постановке под охрану. *Заводская установка – «ЗАПРЕЩЕНО».*

## **УРОВЕНЬ I-5** – Концевые выключатели.

На данном уровне настраивается работа концевых выключателей, которые контролируют зоны капота, дверей, багажника.

**Подуровень I-5.1** – полярность концевого выключателя капота. *Заводская установка – «ОТРИЦАТЕЛЬНАЯ»* - датчик сработает при замыкании на массу.

**Подуровень I-5.2** – полярность концевых выключателей дверей. *Заводская установка – «ОТРИЦАТЕЛЬНАЯ»* - датчик сработает при замыкании на массу.

**Подуровень I-5.3** – полярность входа датчика масла, лампы зарядки. *Заводская установка – «ОТРИЦАТЕЛЬНАЯ»* - датчик сработает при замыкании на массу.

**Подуровень I-5.4** – полярность датчика нейтрали, ручного тормоза. *Заводская установка* – «ОТРИЦАТЕЛЬНАЯ» - датчик работает при замыкании на массу.

**Подуровень I-5.5** – полярность концевого выключателя багажника. *Заводская установка* – «ОТРИЦАТЕЛЬНАЯ» - датчик работает при замыкании на массу.

**Подуровень I-5.6** – полярность концевого выключателя педали тормоза. *Заводская установка* – «ПОЛОЖИТЕЛЬНАЯ» - датчик работает при замыкании на «+» питания.

**Подуровень I-5.7** – выбор типа концевого выключателя капота. *Заводская установка* – *концевик нормально разомкнутый* - датчик работает при замыкании концевого выключателя капота. При выборе нормально замкнутого типа концевого выключателя – изменится логика работы входа, датчик работает, если концевик будет разомкнут.

**Подуровень I-5.8** – выбор типа конечных выключателей дверей. *Заводская установка* – *концевики нормально разомкнутые* - датчик работает при замыкании любого из концевиков дверей. При выборе нормально замкнутого типа конечных выключателей – изменится логика работы входа, датчик работает, если любой из концевиков будет разомкнут.

**Подуровень I-5.9** – выбор типа датчика масла, лампы зарядки. *Заводская установка* – *тип логики работы нормально разомкнутый* - датчик работает при замыкании входа на + 12В. При выборе нормально замкнутого типа концевого выключателя – изменится логика работы входа, датчик работает, если вход будет разомкнут.

**Подуровень I-5.10** – выбор типа концевого выключателя нейтрали и/или ручного тормоза. *Заводская установка* – *концевик нормально разомкнутый* - датчик работает при замыкании концевого выключателя нейтрали и/или ручного тормоза. При выборе нормально замкнутого типа концевого выключателя – изменится логика работы входа, датчик работает, если концевик будет разомкнут.

**Подуровень I-5.11** – выбор типа концевого выключателя багажника. *Заводская установка* – *концевик нормально разомкнутый* - датчик работает при замыкании концевого выключателя багажника. При выборе нормально замкнутого типа концевого выключателя – изменится логика работы входа, датчик работает, если концевик будет разомкнут.

**Подуровень I-5.12** – выбор типа концевого выключателя педали тормоза. *Заводская установка* – *концевик нормально разомкнутый* - датчик работает при замыкании концевого выключателя педали тормоза. При выборе нормально замкнутого типа концевого выключателя – изменится логика работы входа, датчик работает, если концевик будет разомкнут.

**Подуровень I-5.13** – Повышает чувствительность входа тахометра по амплитуде (необходим при подключении к форсункам, электромагнитным клапанам системы питания инжекторных двигателей). *Заводская установка* – «ЗАПРЕЩЕНО».

**Подуровень I-5.14** – В данном подуровне производится отключение контроля концевиков дверей в режиме охраны на время открытия багажника с брелока, это необходимо для автомобилей в которых при открытии багажника загорается лампа салонного освещения. После закрытия багажника концевики дверей и багажника включаются в охранный контур. *Заводская установка* – «ЗАПРЕЩЕНО».

**Подуровень I-5.15** – В данном подуровне производится включение задержки взятия под охрану концевых выключателей двери при постановке системы на охрану. Настройка предназначена для установки системы на автомобили с функцией задержки выключения салонного света. При работе использует задержку, установленную в подуровне I-5.10. *Заводская установка* – «ЗАПРЕЩЕНО».

**Подуровень I-5.16** – В данном подуровне производится установка длительности задержки опроса концевого выключателя дверей при постановке на охрану (если разрешена функция I-5.15). Для этого необходимо войти на данный подуровень. Индикатор состояния погашен. Нажмите и удерживайте кнопку «VALET» (индикатор состояния включится оранжевым цветом) в течение времени равного требуемой длительности (но не более 2 мин). При отпускании кнопки время будет зафиксировано, система красными и зелеными вспышками индикатора состояния подтвердит запись в память, после чего индикатор состояния гаснет, и система ожидает ввода номера нового уровня. *Заводская установка – 15 сек.*

### **УРОВЕНЬ I-6** – Блокировки

На данном уровне настраивается работа таймерных каналов для реализации всевозможных способов блокировки двигателя, кроме того, здесь же определяются типы контактов реле блокировки.



**ВНИМАНИЕ:** При использовании таймерных каналов для целей блокировки они перестают работать как таймерные каналы. От типа контактов реле блокировки НР/НЗ (Нормально разомкнутые/ Нормально замкнутые) зависит алгоритм работы реле.

**Подуровни I-6.1 - I-6.7** Канал(ы) назначаемый для управления реле блокировки. *Заводская установка – «R5».* Поддерживается возможность разрешения нескольких каналов одновременно для работы данной функции. Каналы, которые можно назначить для работы данной функции: СН1, СН2, СН3, СН4, R5, СН6.

**Подуровень I-6.7** – тип контактов реле блокировки (для таймерного канала СН1). *Заводская установка – «НР» (нормально разомкнутые).*

**Подуровень I-6.8** – тип контактов реле блокировки (для таймерного канала СН2). *Заводская установка – «НР» (нормально разомкнутые).*

**Подуровень I-6.9** – тип контактов реле блокировки (для таймерного канала СН3). *Заводская установка – «НР» (нормально разомкнутые).*

**Подуровень I-6.10** – тип контактов реле блокировки (для таймерного канала СН4). *Заводская установка – «НР» (нормально разомкнутые).*

**Подуровень I-6.11** – тип контактов реле блокировки (для таймерного канала R5). *Заводская установка – «НР» (нормально разомкнутые).*

**Подуровень I-6.12** – тип контактов реле блокировки (для таймерного канала СН6). *Заводская установка – «НР» (нормально разомкнутые).*

**Подуровень I-6.13** – Задержка (10сек.) отключения НР-реле блокировки после отключения зажигания. *Заводская установка – «ЗАПРЕЩЕНО»*

### **УРОВЕНЬ I-7** – Настройки отпирания центрального замка

На данном уровне настраивается работа центрального замка, события и алгоритмы и длительности импульсов отпирания дверей.

**Подуровни I-7.1 - I-7.6** Канал(ы) назначаемый для управления отпиранием центрального замка. *Заводская установка – «СН3».* Поддерживается возможность разрешения нескольких каналов

одновременно для работы данной функции. Каналы, которые можно назначить для работы данной функции: R1, CH2, CH3, R4, R5, CH6.

**Подуровень I-7.7** – установка длительности сигнала управления (отпирание и запираение) замками. Предусмотрено два типа длительности 0,8 сек. и 5 сек. Заводская установка – 0,8 сек.



**ВНИМАНИЕ!** Неправильный выбор длительности и типа импульса может привести к выходу из строя центрального замка автомобиля. Программирование данной функции должно осуществляться только в специализированных центрах квалифицированными специалистами.

**Подуровень I-7.8** – разрешает отпирание дверей при снятии с охраны. *Заводская установка – «РАЗРЕШЕНО».*

**Подуровень I-7.10** – разрешает отпирание всех дверей двойным импульсом. Если состояние данного уровня «РАЗРЕШЕНО», то открытие дверей будет происходить двумя импульсами. При нажатии на кнопку «2» брелока базовый блок выдаст два импульса (1-й импульс для открытия водительской двери, 2-й импульс - для открытия всех остальных дверей). Длительность каждого импульса будет составлять 0,8 сек., пауза между импульсами - 1 сек. Если разрешен подуровень I-7.8, то при снятии с охраны будут выданы сразу два импульса. Аналогично, если разрешен подуровень I-8.7, то при выключении зажигания будут выдаваться два импульса, тем самым, открывая все двери. Если состояние данного уровня «ЗАПРЕЩЕНО», то открытие дверей будет происходить как обычно – одним импульсом. Длительность импульса будет соответствовать подуровню I-7.7. При первом нажатии на кнопку «2» брелока базовый блок выдаст 1-й импульс (для открытия только водительской двери), при втором нажатии – 2-й импульс (для открытия всех остальных дверей). *Заводская установка – «ЗАПРЕЩЕНО».*

**Подуровень I-7.11** – Разрешает отпирание двойным импульсом только пассажирских дверей. Если состояние этого уровня «Разрешено», то при первом нажатии на кнопку «2» брелока базовый блок выдаст один импульс (для открытия только водительской двери), а при втором нажатии – два импульса (для открытия всех остальных дверей). Длительность каждого импульса составит 0,8 сек., а пауза между импульсами – 1 сек. *Заводская установка - «ЗАПРЕЩЕНО».*

**ПРИМЕЧАНИЕ:** Данный подуровень может понадобиться при установке системы на автомобиль с центральным замком который раздельно открывает водительскую и пассажирские двери.

**Подуровни I-7.12 - I-7.13** – Канал, назначаемый для двухступенчатого открывания дверей – сначала двери водителя, затем всех остальных. При разрешении подуровня при открывании дверей кнопкой «2» брелока сначала выдается импульс на реле отпирания центрального замка, при повторном нажатии на кнопку «2» импульс выдается на выбранный канал (CH4, CH5). *Заводская установка – «ЗАПРЕЩЕНО».*

### **УРОВЕНЬ I-8**– Настройки запираения центрального замка

На данном уровне настраивается работа центрального замка, события и алгоритмы и длительности импульсов запираения дверей.

**Подуровни I-8.1 - I-8.6** Канал(ы) назначаемый для управления отпиранием центрального замка. *Заводская установка – «CH6».* Поддерживается возможность разрешения нескольких каналов одновременно для работы данной функции. Каналы, которые можно назначить для работы данной функции: R1, CH2, CH3, R4, R5, CH6.

**Подуровень I-8.7** – разрешает автоматическое запираение замков при включении зажигания и отпирание замков при выключении зажигания. *Заводская установка – «ЗАПРЕЩЕНО».*

**Подуровень I-8.8** – разрешает автоматическое запираение замков при начале движения и отпирание при выключении зажигания. При разрешении этого подуровня, автоматическое запираение произойдет, если включено зажигание, закрыты все двери, капот, багажник и сработал встроенный датчик движения. Повторное запираение при начале движения произойдет, если была открыта (и затем закрыта) какая-либо дверь. Отпирание замков возможно либо с брелока (кнопкой «2»), либо автоматически при выключении зажигания. *Заводская установка этого подуровня «ЗАПРЕЩЕНО».*

**Подуровень I-8.9** – разрешает запираение дверей двойным импульсом. При нажатии на кнопку «1» брелока базовый блок выдает два импульса. Длительность каждого импульса будет составлять 0,8 сек., пауза между импульсами - 1 сек. *Заводская установка – «ЗАПРЕЩЕНО».*

**ПРИМЕЧАНИЕ:** в случае если разрешено использование режима «КОМФОРТ», то длительность второго импульса будет равна установленной в подуровне I-8.12.

**Подуровень I-8.10** – разрешает подачу дополнительного импульса запираения после останова двигателя в режиме охраны. Если этот подуровень разрешен, то при автозапуске (дистанционном запуске, турботаймере, поддержке зажигания и программной нейтрали) через 1 секунду после останова двигателя выдается импульс на реле запираения. *Заводская установка – «ЗАПРЕЩЕНО».*

**Подуровень I-8.11** – разрешает использование режима «КОМФОРТ». Если состояние данного уровня «РАЗРЕШЕНО», то закрытие дверей будет происходить длинным импульсом, длительность которого устанавливается в п.1-8.12. В данном случае, если автомобиль оборудован модулем «КОМФОРТ», будут автоматически закрыты двери, окна, люки и т.д. *Заводская установка – «ЗАПРЕЩЕНО».*



**ВНИМАНИЕ:** Данная функция должна устанавливаться только специалистами в сервисных центрах, так как при неправильном использовании может привести к выходу из строя центрального замка автомобиля.

**Подуровень I-8.12** – установка длительности импульса «КОМФОРТ» (если разрешена функция I-7.7). Для этого необходимо войти на данный подуровень. Индикатор состояния погашен. Нажмите и удерживайте кнопку «VALET» (индикатор состояния включится оранжевым цветом) в течение времени, равного требуемой длительности (но не более 2 мин). При отпускании кнопки время будет зафиксировано, система красными и зелеными вспышками индикатора состояния подтвердит запись в память, после чего индикатор состояния гаснет, и система ожидает ввода номера нового уровня. *Заводская установка – 15 сек.*

Независимо от установок подуровней закрытие дверей происходит автоматически при постановке на охрану, при этом длительность импульса соответствует настройке подуровня I-7.7, а алгоритм, настройкам уровня I-8.7 - I-8.11.

**УРОВЕНЬ I-9** – Замок багажника (функция 3-ей кнопки брелока)

На данном уровне определяется таймерный канал, с помощью которого будет происходить управление замком багажника, а также длительность импульса управления.

**Подуровни I-9.1 - I-9.6** – Канал, назначаемый для отпирания замка багажника. *Заводская установка – «СН1».* Поддерживается возможность разрешения нескольких каналов одновременно для работы данной функции. Каналы, которые можно назначить для работы данной функции: СН1, СН2, R3, R4, R5, СН6.

**Подуровень I-9.7** – установка длительности сигнала управления замком. Предусмотрено два типа длительности 0,8 сек. и 5 сек. *Заводская установка – 0,8 сек.*

**Подуровень I-9.8** – Блокировка открывания багажника с брелока в режиме охраны. При необходимости заблокировать команду «открыть багажник» в режиме охраны этот подуровень следует разрешить. *Заводская установка - «ЗАПРЕЩЕНО».*

**Подуровни I-9.9 - I-9.11** – Канал, назначаемый для подачи дополнительного импульса запираения замка багажника, после его закрывания. Если в режиме охраны багажник открывался с брелока, то после его закрывания базовый блок выдаст импульс запираения замка багажника на выбранный таймерный канал (СН3, СН4), или на реле запираения ЦЗ. *Заводская установка - «ЗАПРЕЩЕНО».*

**УРОВЕНЬ I-10** – Кодовый канал

В данном подуровне осуществляется выбор канала, предназначенного для работы в качестве кодового для управления реле ВМ-103(d) и НМ-05, определяются их настройки, а также настраивается логика совместной работы с иммобилайзером Pandect IS-471/475/477/577/590.

**Подуровни I-10.1 - I-10.6** – Канал, назначаемый в качестве кодового, для передачи кодированных посылок дополнительным устройствам. Поддерживается возможность разрешения нескольких каналов одновременно для работы данной функции. Каналы, которые можно назначить для работы данной функции: СН1, СН2, СН3, СН4, СН5, СН6. *Заводская установка - «СН4».*

**Подуровень I-10.7** – Разрешает использование вывода таймерного канала СН4 (Х8, конт.2; «Зеленый») в качестве входа для совместной работы с иммобилайзером Pandect IS-471/475/477/577/590. Если этот подуровень «Разрешен», то вывод СН4 будет работать как ВХОД для получения команд (о наличии и отсутствии метки) от иммобилайзера.

После разрешения данного подуровня для установления связи между базовым блоком Pandora DXL 3170 и иммобилайзером необходимо «записать» иммобилайзер в систему. Для этого необходимо, находясь в режиме программирования, не заходя ни на какой уровень, удалить все метки из зоны связи (или извлечь элементы питания) не менее чем на 15 сек, а затем внести в зону связи (установить элементы питания на место) одну или все метки. При этом биппер иммобилайзера выдаст мелодию «На связи», а базовый блок выдаст два коротких сигнала сирены, и иммобилайзер будет записан в систему.

При этом, в зависимости от разрешения функций снятия и постановки (устанавливаются пользователем с брелока), будет происходить либо автоматическое снятие с охраны (при появлении метки в зоне связи Pandect IS) и постановка на охрану (при удалении метки из зоны связи), либо только снятие с охраны. При разрешении данного подуровня, устанавливается по умолчанию только функция автоматического снятия с охраны при появлении метки. При необходимости функции автоматической постановки на охрану, ее следует разрешить подачей соответствующей команды с брелока (См. режим «HANDS FREE» руководства по эксплуатации, стр.36). *Заводская установка – «ЗАПРЕЩЕНО».*

**Подуровень I-10.8** – Разрешает использование предупредительной зоны дополнительного датчика для активации снятия системы с охраны при использовании режима «HANDS FREE».

При разрешении данного подуровня (режим «HANDS FREE» должен быть разрешен) снятие системы с охраны происходит только после авторизации метки иммобилайзера Pandect IS и нарушения предупредительной зоны дополнительного датчика (например, датчика объема). *Заводская установка – «ЗАПРЕЩЕНО».*

**Подуровень I-10.9** – Разрешает использование метки иммобилайзера для активации снятия системы с охраны.

При разрешении данного подуровня снятие системы с охраны возможно только после авторизации метки иммобилайзера Pandect IS и получении команды снятия с охраны от запрограммированного в систему брелока. *Заводская установка – «ЗАПРЕЩЕНО».*

**УРОВЕНЬ I-11** – Указатели поворотов

**Подуровень I-11.1 - I-11.6** – Канал, назначаемый в качестве канала для управления



указателями поворотов. Поддерживается возможность разрешения нескольких каналов одновременно для работы данной функции. Каналы, которые можно назначить для работы данной функции: R1, CH2, R3, CH4, CH5, CH6. **Заводская установка - «СН4».**

**Подуровень I-11.7** – В данном подуровне производится выбор настроек управления указателями поворотов. При выборе состояния – «КНОПКОЙ», система имитирует нажатие «Аварийной сигнализации» автомобиля. В этом случае провода выбранного таймерного канала разъема X8 необходимо подключить параллельно кнопке «Аварийной остановки». При выборе данного состояния подуровня производится настройка типа управляющего сигнала.

**Заводская установка – «КНОПКОЙ»** т.е. таймерный канал СН-5 используется для управления указателями поворота

**Подуровень I-11.8** – на данном подуровне производится выбор типа управляющего сигнала указателей поворотов при подключении к кнопке «Аварийной остановки» автомобиля.

При выборе состояния «ПОТЕНЦИАЛЬНЫЙ» имитируется работа кнопки с фиксацией положения. Т.е. логика работы кнопки аварийной остановки: указатели поворота работают пока кнопка нажата.

При выборе состояния «ИМПУЛЬСНЫЙ» имитируется работа кнопки без фиксации положения. Т.е. включение и отключение указателей поворота производится импульсами длительностью 0.8 сек. **Заводская установка – «ИМПУЛЬСНЫЙ».**

### **УРОВЕНЬ I-12** – Специальные функции

В данном уровне определяются специальные функции управления системой.

**Подуровень I-12.1** – разрешает функцию «ANTI HI JACK». При запрещении данной функции будет невозможно включить с брелока как активный режим данной функции, так и пассивный **Заводская установка – «ЗАПРЕЩЕНО».**

**Подуровень I-12.2** – восстановление заводских настроек. При установке данного уровня в состояние «РАЗРЕШЕНО» при выходе и повторном входе в режим программирования все настройки будут восстановлены до заводских. Уровень автоматически будет переведен в состояние «ЗАПРЕЩЕНО». **Заводская установка – «ЗАПРЕЩЕНО».**

**Подуровень I-12.3** – изменяет адресацию термодатчиков. Если к информационной шине подключен один термодатчик, то система принимает его за датчик температуры двигателя. При подключении к шине двух датчиков может возникнуть необходимость изменить адресацию **Заводская установка – «ЗАПРЕЩЕНО».**

**Подуровень I-12.4** – Настройка типа сигналов сирены. При выборе состояния данного подуровня – «ПРЕРЫВИСТЫЙ» тревожные сигналы сирены будут прерывистыми с частотой 1 Гц. **Заводская установка – «ПОСТОЯННЫЙ».**

**Подуровень I-12.5** – Разрешает чтение истории событий без входа в меню программирования в режиме «Снято с охраны», при выключенном зажигании. Если подуровень запрещен, то чтение истории событий возможно только после входа в режим программирования. **Заводская установка – «ЗАПРЕЩЕНО».**

## **ОПИСАНИЕ ПРОГРАММИРУЕМЫХ НАСТРОЕК ДИСТАНЦИОННОГО ЗАПУСКА ДВИГАТЕЛЯ**

### **Уровень II-1** – Общие настройки

На данном уровне выполняются общие настройки системы автоматического запуска двигателя.

**Подуровень П-1.1** Тип трансмиссии (АКПП или РКПП). *Заводская установка – РКПП.* В этом случае для разрешения дистанционного (или автоматического) запуска необходимо перед постановкой на охрану выполнить алгоритм «Программной нейтрали», то есть, не отключая зажигания, нажать и удерживать кнопку «1» брелока три секунды. Если выбрана автоматическая трансмиссия (АКПП), то при каждой постановке на охрану автозапуск будет разрешен. При этом концевик «нейтрали / ручного тормоза» будет проверен при попытке запуска после включения зажигания.

**Подуровень П-1.2** Контроль двигателя по тахометру. *Заводская установка – «РАЗРЕШЕНО».* Если этот подуровень разрешен, то при автоматическом старте двигателя, отсечка стартера произойдет по достижении двигателем холостых оборотов. Кроме того, после старта, при прогреве двигателя обороты тоже будут контролироваться.

**Подуровень П-1.3** Контроль двигателя по датчику масла (или по лампе заряда). *Заводская установка – «РАЗРЕШЕНО».* Если этот подуровень разрешен, то отсечка стартера произойдет по моменту погасания лампы «давления масла / заряда». Кроме того, после старта, этот вход будет также контролироваться, при включении лампы «давления масла / заряда» двигатель будет остановлен.



**ВНИМАНИЕ:** двигатель будет заглушен при срабатывании хотя бы одной из контрольных зон п.п. П-1.2 - П-1.3

**Подуровень П-1.4** Контроль отсечки стартера по напряжению бортовой сети. *Заводская установка – «ЗАПРЕЩЕНО».* При разрешении этого подуровня отсечка стартера будет происходить по изменению напряжения в бортовой сети в момент старта двигателя.

**Подуровень П-1.5** Индикация указателями поворотов перед автозапуском. *Заводская установка – «РАЗРЕШЕНО».* При разрешении этого подуровня, при автостарте (после включения зажигания, перед включением стартера) будут мигать указатели поворотов (скважность 1/1).

**Подуровень П-1.6** Индикация указателями поворотов во время работы двигателя (после автозапуска). *Заводская установка – «ЗАПРЕЩЕНО».* Если этот подуровень разрешен, то после автостарта двигателя (во время прогрева) будут редко мигать указатели поворотов (период 2,5 сек, скважность 1/5).

**Подуровень П-1.7** Автоматический запуск двигателя командой от внешнего устройства (например, GSM-модуля). Для подключения внешнего устройства используется вход кнопки «VALET» – контакт 1 разъема X3 основного блока (см. схему стр.7 «разъем подключения кнопки «VALET»»). К этому входу допускается подключать либо сухие контакты реле, либо выход с открытым коллектором (стоком). Управляющий сигнал – замыкание этого входа на массу. Вид управляющего сигнала задается на подуровне П-1.8.

Двигатель будет работать до подачи команды «стоп двигателя», либо до истечения установленного времени прогрева, или до достижения установленной температуры. *Заводская установка этого уровня - «ЗАПРЕЩЕНО».*

**Подуровень П-1.8** В данном подуровне устанавливается тип управляющего сигнала от внешнего устройства (например, GSM-модуля). Потенциальный управляющий сигнал подразумевает, что двигатель будет запущен при замыкании входа «VALET» на массу более 3 секунд, и остановлен при размыкании этого входа более чем на 3 секунды. Импульсный сигнал управления подразумевает запуск и останов двигателя подачей импульса (замыканием «VALET» на массу) длительностью более 3 сек. При этом двигатель будет запущен (или остановлен) сразу после этого импульса. *Заводская установка «Потенциальный»*

**Подуровень П-1.9** В данном подуровне производится настройка длительности импульса автозапуска от внешнего устройства. Для автозапуска от внешнего устройства достаточно подать

ОДИНОЧНЫЙ импульс длительностью 0.3...2сек. или 3 сек. в зависимости от настроек. *Заводская установка – «3 сек.»*

### **Уровень II-2** – Время работы стартера

На этом уровне задаются пределы, в которых может меняться время вращения стартера, в зависимости от выполнения (или не выполнения) условий отсечки стартера.

**Подуровни II-2.1-2.4** Минимальное время работы стартера. С каждой неудачной попыткой, это время автоматически увеличивается на 0.3 сек. На этих подуровнях задается минимальное время, в течение которого будет вращаться стартер, вне зависимости от того наступило условие отсечки стартера или нет. Например, если разрешен подуровень 2.3, то стартер будет вращаться минимум 1,2 секунды, даже если погаснет лампа «давления масла / заряда» или обороты достигнут уровня холостых. *Заводская установка – «0.8 сек.»*

**Подуровни II-2.5-2.8** Максимальное время работы стартера. С каждой неудачной попыткой, это время автоматически увеличивается на 0.5с. На этих подуровнях задается максимальное время вращения стартера, по истечению которого стартер в любом случае будет остановлен, даже если условия для его отсечки не наступили. Например, если входы «тахометр» и «датчик масла / лампа заряда» не подключены (и контроль по ним запрещен), а подуровень 2.6 разрешен, то стартер будет вращаться 2 секунды при первой попытке, 2,5 секунды – при второй, 3 секунды – при третьей. *Заводская установка – «2 сек.»*

**Подуровень II-2.9** Адаптация минимального времени вращения стартера по температуре. *Заводская установка – «ЗАПРЕЩЕНО»*. При разрешении этого подуровня, минимальное время вращения стартера на «теплом» двигателе (температура выше +20°C) будет уменьшено на 1 пункт (см. п.п. II-2.1-2.4).

**Подуровень II-2.10** Данный подуровень разрешает выдачу импульса на канале стартера длительностью 0,6 сек. для останова двигателя в автомобилях, оснащенных кнопкой «Start». *Заводская установка – «ЗАПРЕЩЕНО»*

**Подуровень II-2.11** Данный подуровень разрешает выдачу импульса на канале стартера длительностью 3 сек. для останова двигателя в автомобилях, оснащенных кнопкой «Start». *Заводская установка – «1 сек.»*

**ВНИМАНИЕ!** Для возможности разрешения данного подуровня должен быть разрешен подуровень II-2.10.

### **Уровень II-3** – Дополнительные настройки

На этом уровне задаются временные интервалы между различными этапами и число попыток автоматического старта двигателя.

**Подуровень II-3.1** Количество попыток старта двигателя. *Заводская установка – «3»*. На этом подуровне устанавливается максимальное число попыток при автостарте двигателя. После того как все попытки будут исчерпаны (и двигатель не будет заведен), больше попыток старта предприниматься не будет, автозапуск будет запрещен на весь период охраны.

**Подуровень II-3.2** Пауза между попытками старта двигателя. *Заводская установка – «10 сек.»*. После каждой неудачной попытки старта, зажигание будет выключено на установленное время – 10 или 20 секунд. Затем будет выполнена очередная попытка.

**Подуровни II-3.3-3.5** Время между включением зажигания и включением стартера при процедуре запуска двигателя. *Заводская установка – «4сек»*. На этих подуровнях можно задать время включения зажигания перед стартом в пределах от 2 до 14 секунд. При этом время, разрешенное на этих подуровнях, складывается. Например, чтобы задать время 10 секунд, необходимо разрешить подуровни II-3.3 и II-3.5, а подуровень II-3.4. – запретить.

**Подуровни II-3.6-3.7** Задержка выключения зажигания после самопроизвольного останова двигателя. *Заводская установка – «4сек».* Фактически это максимальное время, в течение которого могут не выполняться контрольные условия (п. II-1.2 ... II-1.4) и это не будет воспринято системой как останов двигателя (зажигание не будет отключено).

**Подуровень II-3.8** При разрешении данного подуровня режим «программной нейтрали» будет включаться каждый раз при поднятии рычага ручного тормоза, если включено зажигание. Отмена «программной нейтрали» произойдет либо при опускании рычага ручного тормоза, либо при нажатии педали тормоза, либо при повторном включении зажигания. *Заводская установка – «ЗАПРЕЩЕНО».*

**Подуровень II-3.9** При разрешении данного подуровня, в момент постановки на охрану, на дисплее брелока загорается иконка «Ручной тормоз», если на входе от датчика нейтрали (ручного тормоза) нет соответствующего уровня. *Заводская установка – «ЗАПРЕЩЕНО».*

**Подуровень II-3.10** При разрешении данного подуровня, в случае снятия автомобиля с охраны и открывании любой из дверей, будет происходить сброс программной нейтрали. При этом будут отменены все автоматические и дистанционные запуски двигателей. *Заводская установка – «ЗАПРЕЩЕНО».*

#### **Уровень II-4 – Периодические автозапуски**

На этом уровне устанавливаются различные условия периодических автозапусков.

**Подуровень II-4.1** Периодические автозапуски по напряжению (для подзарядки аккумулятора при снижении до 11,5V). *Заводская установка – «ЗАПРЕЩЕНО».* Если этот подуровень разрешен, то в режиме охраны будет контролироваться напряжение аккумуляторной батареи. И при уменьшении напряжения до 11,5V будет произведен запуск двигателя для ее подзарядки.

**Подуровень II-4.2** Периодические автозапуски по температуре (режим термостат). *Заводская установка – «РАЗРЕШЕНО»*

Если этот подуровень разрешен, то с брелока можно разрешать или запрещать старт и останов двигателя по достижении определенной температуры. Температура старта и останова также задается с брелока. Например, если выставить температуру старта +5°C и температуру останова +70°C, то двигатель в режиме охраны будет периодически запускаться и поддерживать свою температуру в этих пределах. Однако, в любом случае, время работы двигателя не превысит выставленного с брелока времени прогрева (даже если температура его не поднимется до +70°C). Если этот подуровень запретить (например, если по каким-либо причинам не используется датчик температуры двигателя), то запуск и останов двигателя по температуре будет всегда запрещен, разрешить его с брелока не удастся.

**Подуровень II-4.3** Периодические автозапуски двигателя по времени. *Заводская установка – «РАЗРЕШЕНО».* Если этот подуровень разрешен, то с брелока можно разрешить запуск двигателя по времени с заданным периодом (см. п.п. II-4.4-4.6). При этом двигатель будет запускаться в режиме охраны с заданным периодом. Остановлен двигатель будет либо по достижении температуры останова, либо по истечении времени прогрева. Если этот подуровень запретить, то периодические запуски по времени будут запрещены, и разрешить их с брелока не удастся.

**Подуровни II-4.4-4.6** Период циклических автозапусков двигателя по времени. *Заводская установка – «2 часа».* На этом подуровне задается период, с которым будут происходить периодические автозапуски двигателя по времени. Время, разрешенное на этих подуровнях, складывается. Таким образом, можно выставить период от 1 до 7 часов.

**Подуровень II-4.7** Периодические автозапуски сразу при постановке на охрану (до отключения с брелока). *Заводская установка – «ЗАПРЕЩЕНО».* На этом подуровне задается режим периодических автозапусков по времени. Если этот подуровень запрещен, то каждый раз при постановке на охрану необходимо с брелока разрешать периодические запуски по времени (если они нужны), при снятии с охраны периодические запуски будут автоматически запрещаться.

Если этот подуровень разрешен, то периодические запуски по времени достаточно разрешить с брелока один раз. И каждый раз при постановке на охрану они будут всегда разрешены. Отключить периодические запуски можно подачей соответствующей команды с брелока.

### **Уровень II-5 – Суточный таймер**

На этом уровне задается режим автозапуска по суточному таймеру.

**Подуровень II-5.1** Суточный таймер (старт двигателя каждый день в определенное время).

**Заводская установка – «РАЗРЕШЕНО».** Если этот подуровень разрешен, то с брелока можно разрешить автозапуск в определенное время. Время старта также выставляется с брелока. Например, если разрешить суточный таймер и выставить время 7:45, то каждое утро в это время двигатель будет стартовать и прогреваться. Если этот подуровень запрещен, то с брелока разрешить суточный таймер не удастся, он будет всегда запрещен (например, если необходимо только дистанционный старт по команде с брелока).

**Подуровень II-5.2-5.5** Количество автозапусков двигателя по суточному таймеру, после чего суточный таймер отключается. **Заводская установка – «5 запусков».**

Например, если выставлено 5 запусков по суточному таймеру (п. II-5.2 - разрешен) и суточный таймер разрешен с брелока вечером в воскресенье (накануне рабочей недели), то каждое утро (в установленное время) двигатель будет автоматически стартовать в течение 5-ти дней, а в выходные запущен не будет. Естественно, вечером в воскресенье необходимо опять разрешить суточный таймер. Если на этих подуровнях не выбрано ничего (все запрещено), автозапуск по суточному таймеру будет выполнен 1 раз.

### **Уровень II-6 – Ограничения**

На этом уровне устанавливаются предельные ограничения автоматических запусков двигателя.

**Подуровень II-6.1** Максимальное время прогрева двигателя (точное время прогрева устанавливается с брелока). **Заводская установка – «30 мин».** Вне зависимости от установок с брелока время прогрева двигателя в режиме автозапуска составит не более установленного на этом подуровне.

**Подуровни II-6.2-6.4** Максимальная температура двигателя, по достижении которой двигатель будет остановлен. Точная температура устанавливается с брелока. Вне зависимости от установок с брелока двигатель будет принудительно остановлен (в режиме автозапуска) при достижении установленной на этих подуровнях температуры. **Заводская установка – «105°C».**

**Подуровень II-6.5** Минимальная пауза между периодическими автозапусками двигателя. **Заводская установка – «60 мин».**

Вне зависимости от установок с брелока (и наступления событий для автоматического запуска), после прогрева двигатель не будет запущен в течение установленного времени. В течение этого времени возможен либо дистанционный запуск (по команде с брелока), либо автозапуск по суточному таймеру.

**Подуровень II-6.6** Максимальное количество периодических автозапусков за один период охраны. **Заводская установка – «20 запусков».** На этом подуровне устанавливается ограничение числа автоматических запусков за период охраны. После истечения установленного количества автозапусков двигатель больше не будет стартовать (во время текущего периода охраны) при наступлении условий для автоматического запуска. Возможен только запуск по суточному таймеру и дистанционный запуск с брелока.

### **Уровень II-7 – Зажигание 1 (Поддержка зажигания / Турботаймер)**

На данном уровне определяется таймерный канал, с помощью которого будет происходить управление зажиганием в режимах АЗ, ДЗ, ПЗ и ТТ, а также время поддержки зажигания.

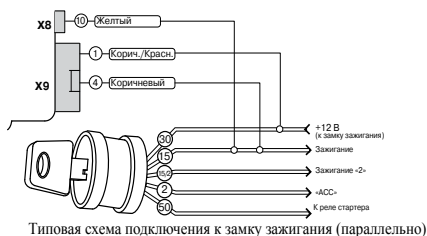
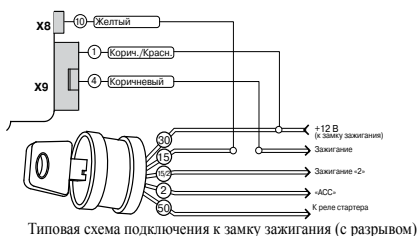
**Подуровни II-7.1 - II-7.6** Канал(ы) назначаемый для управления реле Зажигания 1. **Заводская установка – «R1»**. Поддерживается возможность разрешения нескольких каналов одновременно для работы данной функции. Каналы, которые можно назначить для работы данной функции: R1, CH2, R3, R4, R5, CH6.

**Подуровни II-7.7 - II-7.9** – Длительность импульса турботаймера. На данном подуровне задается время, в течение которого зажигание автомобиля будет поддерживаться после его выключения ключом, в том случае, если двигатель работал не менее 2 мин. **Заводская установка – «ЗАПРЕЩЕНО»** При разрешении нескольких подуровней время суммируется, максимально возможное время работы турботаймера составляет 3,5 мин.

**Подуровень II-7.10** – Данный пункт разрешает использование интеллектуального режима работы турботаймера.

Функция турботаймера в системе Pandora DXL наделена возможностями анализа для повышения уровня комфорта пользователя. Тахометрический вход системы оценивает среднее значение оборотов двигателя за промежуток времени, сообщая системе оптимальную длительность работы функции турботаймера. При этом значение времени, выбранное комбинацией п.п. II-7.7 - II-7.9, будет считаться максимальным временем работы турботаймера. **Заводская установка – «ЗАПРЕЩЕНО»**.

**Подуровень II-7.11** – Определяет логику работы реле «поддержки зажигания, турботаймера». При разрешении данного пункта таймерный канал, выбранный в п.п. II-7.1-7.5 как «реле ПЗ/ТТ», будет работать согласно параллельной схеме подключения. **Заводская установка – «ПАРАЛЛЕЛЬНО»**



**Подуровень II-7.12** – при разрешении данного пункта режим «Поддержка зажигания» работает неограниченное время в независимости от установленного в п. II-7.12. Для выключения режима «Поддержка зажигания» необходимо удерживать нажатой кнопку «2» брелока более 2 сек. **Заводская установка – «ЗАПРЕЩЕНО»**.

**Подуровень II-7.13** – установка времени поддержки зажигания. Для этого необходимо войти на данный подуровень. Индикатор погашен. Нажмите и удерживайте кнопку «VALET» (индикатор включится оранжевым цветом). При отпускании кнопки время будет зафиксировано, система красными и зелеными вспышками индикатора подтвердит запись в память, после чего индикатор гаснет, и система ожидает ввода номера нового уровня. Для удобства установки времени на данном подуровне каждая секунда удержания равняется одной минуте импульса поддержки зажигания. То есть при удержании кнопки «VALET» 20 сек. - длительность импульса поддержки зажигания будет равна 20 мин. **Заводская установка – «20 мин»**.

### **Уровень II-8** – Реле защиты стартера, (Зажигание 2)

На этом уровне устанавливается режим работы универсального канала, к которому могут подключаться одновременно «реле защиты стартера», «реле зажигания 2» и «реле обхода штатного

иммобилайзера». Этот канал будет включен одновременно с включением «зажигания 1», затем отключен на время вращения стартера, и затем, опять включен. Канал «зажигание 1» устанавливается на уровне П-7 в меню программируемых настроек (поддержка зажигания / функция турботаймера).

**Подуровни П-8.1-8.6** Канал(ы) назначаемый для управления «реле защиты стартера» или «Зажигания 2». *Заводская установка – «ВСЕ КАНАЛЫ ЗАПРЕЩЕНЫ»*. Поддерживается возможность разрешения нескольких каналов одновременно для работы данной функции. Каналы, которые можно назначить для работы данной функции: R1, CH2, R3, R4, R5, CH6.

**Подуровень П-8.7** Данный подуровень разрешает отключение канала, назначаемого как «реле защиты стартера» или «зажигание 2», сразу после удачного запуска двигателя. *Заводская установка – «ЗАПРЕЩЕНО»*.

**Подуровень П-8.8** - разрешает удерживать реле «Зажигания 2», назначенное в п.П-8.2...П-8.5 включенным во время вращения стартера. *Заводская установка – «ЗАПРЕЩЕНО»*.

### **Уровень П-9 – «Аксессуары»**

На данном уровне устанавливается режим работы канала «АСС». Этот канал будет включен после удачного старта двигателя по истечении установленного времени.

**Подуровни П-9.1-9.6** Канал(ы) назначаемый для управления реле «АСС». *Заводская установка – «R3»*. Поддерживается возможность разрешения нескольких каналов одновременно для работы данной функции. Каналы, которые можно назначить для работы данной функции: R1, CH2, R3, R4, R5, CH6.

**Подуровни П-9.7-9.9** Задержка включения АСС (после автостарта). На данном подуровне устанавливается время задержки до включения реле «АСС» после старта двигателя. Время, выбранное на этих подуровнях, суммируется. Например, для того чтобы выставить задержку 5 минут, необходимо разрешить подуровни П-9.7 и П-9.9, подуровень П-9.8 следует запретить. Если на этих подуровнях время не выбрано (то есть все «запрещено»), то задержка будет составлять 0 сек. т.е. АСС будет включено сразу после отсечки стартера. *Заводская установка – «БЕЗ ЗАДЕРЖКИ»*

**Подуровень П-9.9** Включать АСС до старта двигателя за 1 секунду до включения «Зажигания 1» *Заводская установка – «РАЗРЕШЕНО»*.

В любом случае «аксессуары» будут отключены на время вращения стартера, а затем включены после соответствующей задержки (п. П-9.7-9.9).

### **Уровень П-10 – Отдельное реле обхода штатного иммобилайзера**

На этом уровне устанавливается режим работы «реле обхода штатного иммобилайзера», если есть необходимость подключить его отдельно.

**Подуровни П-10.1-10.6** Канал(ы) назначаемый для управления реле «обхода штатного иммобилайзера». *Заводская установка – «R4»*. Поддерживается возможность разрешения нескольких каналов одновременно для работы данной функции. Каналы, которые можно назначить для работы данной функции: R1, CH2, R3, R4, R5, CH6.

**Подуровень П-10.7** Отключить обход иммобилайзера сразу после удачного старта двигателя. *Заводская установка – «ЗАПРЕЩЕНО»*. При установке «запрещено» это реле будет включено в течение всего времени работы двигателя в режиме автозапуска. Если установка «разрешено», то «реле обхода штатного иммобилайзера» будет отключено сразу после старта двигателя.

### **Подуровень П-11 – Предпусковой подогрев двигателя**

Если в автомобиле установлено какое-либо устройство предпускового подогрева двигателя, то его можно включать перед автоматическим стартом с помощью канала, назначаемого на этом подуровне.

Предпусковой подогрев будет осуществлен при автозапуске, по суточному таймеру, по

температуре, по времени или при дистанционном запуске (по команде с брелока или от внешнего устройства), если температура двигателя достигла (или ниже) установленной в п. II-11.10. После предварительного подогрева будет выполнен старт двигателя. Если температура двигателя выше установленной в п. II-11.10, то предпусковой подогрев осуществляться не будет и произойдет старт двигателя.

Если во время предпускового подогрева придет повторная команда «Старт двигателя» (от брелока или от внешнего устройства), то подогрев прекратится и будет осуществлен старт двигателя.

**Подуровни II-11.1-11.6** Канал(ы) назначаемый для управления включением устройства предпускового подогрева двигателя. **Заводская установка – «ВСЕ КАНАЛЫ ЗАПРЕЩЕНЫ».** Поддерживается возможность разрешения нескольких каналов одновременно для работы данной функции. Каналы, которые можно назначить для работы данной функции: R1, CH2, R3, R4, R5, CH6.

**Подуровни II-11.7-11.9** Время подогрева. На этом подуровне назначается время, в течение которого будет включен канал предпускового подогрева. В случае, если разрешена коррекция по температуре (п. II-11.9) – это будет максимальное время подогрева. Заводская установка 20 мин.

**Подуровень II-11.10** Коррекция времени подогрева по температуре. **Заводская установка – «ЗАПРЕЩЕНО».** Время предпускового подогрева двигателя будет пропорционально уменьшаться (от выставленного в п.п.II-11.7-11.9 до 1 минуты) с ростом начальной температуры двигателя. Если начальная температура двигателя будет выше установленной в п. II-11.11, то канал предпускового подогрева не будет включен.

**Подуровень II-11.11** В данном подуровне выбирается температура включения предпускового подогрева (0°C или -10°C). **Заводская установка – «-10°C»**

### **Подуровень II-12** – Запись холостых оборотов двигателя

На данном уровне производится запись (в энергонезависимую память) холостых оборотов двигателя. После выхода на этот уровень необходимо включить зажигание и завести двигатель (он должен быть прогрет, холостые обороты должны соответствовать норме холостых оборотов для прогрева двигателя). Затем дождаться устойчивых холостых оборотов (желательно подождать примерно 30 секунд). Затем один раз нажать кнопку «VALET». Если холостые обороты были успешно записаны, система издаст короткий сигнал sireны и выйдет из режима программирования. После записи зажигания следует выключить. На этом уровне можно многократно стартовать и останавливать двигатель, выход из режима программирования произойдет только после нажатия «VALET».

## **ОПИСАНИЕ ПРОГРАММИРУЕМЫХ НАСТРОЕК ТАЙМЕРНЫХ КАНАЛОВ**

### **УРОВЕНЬ III-1** – Работа канала блока №1

В данном уровне определяется канал(ы), время, события, при которых выбранный таймерный канал(ы) включается и выключается.

**Подуровень III-1.1-1.10** Канал(ы), работающий по алгоритму блока №1 настроек. При выборе канала для работы по алгоритмам блока, все ранее настроенные функции и назначения канала сбрасываются. Например: если таймерный канал CH1 был настроен для работы в качестве канала управляющего замком багажника, при его активации в режиме охраны отключались датчики удара и доп. датчик, то при назначении данного канала для работы в блоке №1 настройки данных функций будут сброшены. **Заводская установка – «CH2».** Поддерживается возможность разрешения нескольких каналов одновременно. Каналы, которые можно назначить для работы в блоке №1: CH1, CH2, CH3, CH4, CH5, CH6, R1, R3, R4, R5.

**Подуровень III-1.11** – включение блока №1 триггерно от кнопки на брелоке. При включении данного подуровня одно нажатие кнопки на брелоке включает таймерный канал(ы) на неограниченное время, а второе нажатие выключает. **Заводская установка – «РАЗРЕШЕНО».**





**ВНИМАНИЕ:** Данную функцию можно разрешить только для каналов CH1, CH2, CH3, CH4

**Подуровень III-1.12** – разрешить выдачу двойного импульса в таймерный канал блока настроек №1. При включении данного подуровня в таймерный канал будут выдаваться два импульса. Первый длительностью 0,8сек., затем пауза длительностью 1сек., затем второй импульс длительностью установленной в п.п. III-1.17. **Заводская установка – «ЗАПРЕЩЕНО».**

**Подуровень III-1.13** – разрешить паузу перед выдачей импульса в таймерный канал блока настроек №1. При включении данного подуровня импульс в таймерный канал выдается с задержкой, установленной в п.п. III-2.17. **Заводская установка – «ЗАПРЕЩЕНО».**

**Подуровень III-1.14** – разрешить паузу перед отключением канала блока №1. При включении данного подуровня отключением канала выбранного в блоке №1 произойдет с задержкой, установленной в п.п. III-3.17. **Заводская установка – «ЗАПРЕЩЕНО».**

**Подуровень III-1.16** – включение таймерного канала блока настроек №1 на неограниченное время. При включении данного подуровня таймерный канал, выбранный в блоке настроек №1, включается на неограниченное время и может быть выключен только по событиям отключения, либо командой с брелока. **Заводская установка – «ЗАПРЕЩЕНО».**

**Подуровень III-1.17** – установка длительности импульса таймерного канала, блока настроек №1. Для этого необходимо войти на данный подуровень. Индикатор погашен. Нажать и удерживать кнопку «VALET» (индикатор включится оранжевым цветом) в течение времени, равного требуемой длительности (но не более 2 мин). При отпускании кнопки время будет зафиксировано, система красными и зелеными вспышками индикатора подтвердит запись в память, после чего индикатор гаснет, и система ожидает ввода номера нового уровня.

**Заводская установка – «0,8 сек».**

### **УРОВЕНЬ III-2** – Работа канала блока №1 (События включения)

В данном подуровне настраиваются события, при наступлении которых произойдет включение таймерного канала(ов), настроенного для работы в блоке №1.

**Подуровень III-2.1** – включение канала(ов) блока настроек №1 при постановке на охрану. **Заводская установка – «РАЗРЕШЕНО».**

**Подуровень III-2.2** – включение канала(ов) блока настроек №1 при снятии с охраны. **Заводская установка – «ЗАПРЕЩЕНО».**

**Подуровень III-2.3** – включение канала(ов) блока настроек №1 при включении зажигания. **Заводская установка – «ЗАПРЕЩЕНО».**

**Подуровень III-2.4** – включение канала(ов) блока настроек №1 при выключении зажигания. **Заводская установка – «ЗАПРЕЩЕНО».**

**Подуровень III-2.5** – включение канала(ов) блока настроек №1 при срабатывании тревоги. **Заводская установка – «ЗАПРЕЩЕНО».**

**Подуровень III-2.6** – включение канала(ов) блока настроек №1 при отключении тревоги. **Заводская установка – «ЗАПРЕЩЕНО».**

**Подуровень III-2.7** – включение канала(ов) блока настроек №1 при удачном автоматическом и/или дистанционном старте двигателя. Канал включиться через 15 сек. после запуска двигателя. **Заводская установка – «ЗАПРЕЩЕНО».**

**Подуровень III-2.8** – разрешает включение канала(ов) блока настроек №1 исходя из его настроек только в режиме охраны. Пункт не влияет на триггерную работу канала с брелока. **Заводская установка – «ЗАПРЕЩЕНО».**

**Подуровень III-2.9** – включение канала(ов) блока настроек №1 при открывании любой двери. **Заводская установка – «ЗАПРЕЩЕНО».**

**Подуровень III-2.10** – включение канала(ов) блока настроек №1 при закрывании всех дверей. *Заводская установка – «ЗАПРЕЩЕНО».*

**Подуровень III-2.11** – включение канала(ов) блока настроек №1 при открывании капота или багажника. *Заводская установка – «ЗАПРЕЩЕНО».*

**Подуровень III-2.12** – включение канала(ов) блока настроек №1 при закрывании капота или багажника. *Заводская установка – «ЗАПРЕЩЕНО».*

**Подуровень III-2.13** – включение канала(ов) блока настроек №1 при нажатии на педаль тормоза. *Заводская установка – «ЗАПРЕЩЕНО».*

**Подуровень III-2.14** – включение канала(ов) блока настроек №1 при отпускании педали тормоза. *Заводская установка – «ЗАПРЕЩЕНО».*

**Подуровень III-2.15** – включение канала(ов) блока настроек №1 при включении ручного тормоза или нейтрали. *Заводская установка – «ЗАПРЕЩЕНО».*

**Подуровень III-2.16** – включение канала(ов) блока настроек №1 при выключении ручного тормоза или нейтрали. *Заводская установка – «ЗАПРЕЩЕНО».*

**Подуровень III-2.17** – установка задержки перед выдачей импульса на таймерном канале(ах) блока настроек №1. Для установки задержки необходимо войти на данный подуровень. Индикатор погашен. Нажать и удерживать кнопку «VALET» (индикатор включится оранжевым цветом) в течение времени, равного требуемой длительности (но не более 2 мин.). При отпускании кнопки время будет зафиксировано, система красными и зелеными вспышками индикатора подтвердит запись в память, после чего индикатор гаснет, и система ожидает ввода номера нового уровня.

*Заводская установка – «5 сек».*

### **УРОВЕНЬ III-3** – Работа канала блока №1 (События отключения)

В данном подуровне настраиваются события, при наступлении которых произойдет отключение таймерного канала(ов), настроенного для работы в блоке №1.

**Подуровень III-3.1** – отключение канала(ов) блока настроек №1 при постановке на охрану. *Заводская установка – «ЗАПРЕЩЕНО».*

**Подуровень III-3.2** – отключение канала(ов) блока настроек №1 при снятии с охраны. *Заводская установка – «ЗАПРЕЩЕНО».*

**Подуровень III-3.3** – отключение канала(ов) блока настроек №1 при включении зажигания. *Заводская установка – «ЗАПРЕЩЕНО».*

**Подуровень III-3.4** – отключение канала(ов) блока настроек №1 при выключении зажигания. *Заводская установка – «ЗАПРЕЩЕНО».*

**Подуровень III-3.5** – отключение канала(ов) блока настроек №1 при срабатывании тревоги. *Заводская установка – «ЗАПРЕЩЕНО».*

**Подуровень III-3.6** – отключение канала(ов) блока настроек №1 при отключении тревоги. *Заводская установка – «ЗАПРЕЩЕНО».*

**Подуровень III-3.7** – отключение канала(ов) блока настроек №1 при удачном автоматическом и/или дистанционном старте двигателя. Канал включиться через 15 сек. после запуска двигателя. *Заводская установка – «ЗАПРЕЩЕНО».*

**Подуровень III-3.8** – разрешает отключение канала(ов) блока настроек №1 исходя из его настроек только в режиме охраны. Пункт не влияет на триггерную работу канала с брелока. *Заводская установка – «ЗАПРЕЩЕНО».*

**Подуровень III-3.9** – отключение канала(ов) блока настроек №1 при открывании любой двери. *Заводская установка – «ЗАПРЕЩЕНО».*

**Подуровень III-3.10** – отключение канала(ов) блока настроек №1 при закрывании всех дверей. *Заводская установка – «ЗАПРЕЩЕНО».*

**Подуровень III-3.11** – отключение канала(ов) блока настроек №1 при открывании капота или багажника. *Заводская установка – «ЗАПРЕЩЕНО».*

**Подуровень III-3.12** – отключение канала(ов) блока настроек №1 при закрывании капота или багажника. *Заводская установка – «ЗАПРЕЩЕНО».*

**Подуровень III-3.13** – отключение канала(ов) блока настроек №1 при нажатии на педаль тормоза. *Заводская установка – «ЗАПРЕЩЕНО».*

**Подуровень III-3.14** – отключение канала(ов) блока настроек №1 при отпускании педали тормоза. *Заводская установка – «ЗАПРЕЩЕНО».*

**Подуровень III-3.15** – отключение канала(ов) блока настроек №1 при включении ручного тормоза или нейтрали. *Заводская установка – «ЗАПРЕЩЕНО».*

**Подуровень III-3.16** – отключение канала(ов) блока настроек №1 при выключении ручного тормоза или нейтрали. *Заводская установка – «ЗАПРЕЩЕНО».*

**Подуровень III-3.17** – установка задержки перед отключением таймерного канала(ов) блока настроек №1. Для установки задержки необходимо войти на данный подуровень. Индикатор погашен. Нажать и удерживать кнопку «VALET» (индикатор включится оранжевым цветом) в течение времени, равного требуемой длительности (но не более 2 мин.). При отпускании кнопки время будет зафиксировано, система красными и зелеными вспышками индикатора подтвердит запись в память, после чего индикатор гаснет, и система ожидает ввода номера нового уровня.

*Заводская установка – «5 сек».*

#### **УРОВЕНЬ III-4** – Работа канала блока №2

В данном уровне определяется канал(ы), время, события, при которых выбранный таймерный канал(ы) включается и выключается.

**Подуровень III-4.1-4.10** Канал(ы), работающий по алгоритму блока №2 настроек. При выборе канала для работы по алгоритмам блока, все ранее настроенные функции и назначения канала сбросятся. Например: если таймерный канал CH1 был настроен для работы в качестве канала управляющего замком багажника, при его активации в режиме охраны отключались датчики удара и доп. датчик, то при назначении данного канала для работы в блоке №2 настройки данных функций будут сброшены. *Заводская установка – «CH2».* Поддерживается возможность разрешения нескольких каналов одновременно. Каналы, которые можно назначить для работы в блоке №2: CH1, CH2, CH3, CH4, CH5, CH6, R1, R3, R4, R5.

**Подуровень III-4.11** – включение блока №2 триггерно от кнопки на брелоке. При включении данного подуровня одно нажатие кнопки на брелоке включает таймерный канал(ы) на неограниченное время, а второе нажатие выключает. *Заводская установка – «РАЗРЕШЕНО».*



**ВНИМАНИЕ:** *Данную функцию можно разрешить только для каналов CH1, CH2, CH3, CH4*

**Подуровень III-4.12** – разрешить выдачу двойного импульса в таймерный канал блока настроек №2. При включении данного подуровня в таймерный канал будут выдаваться два импульса. Первый длительностью 0,8сек., затем пауза длительностью 1сек., затем второй импульс длительностью установленной в п.п. III-4.17. *Заводская установка – «ЗАПРЕЩЕНО».*

**Подуровень III-4.13** – разрешить паузу перед выдачей импульса в таймерный канал блока настроек №2. При включении данного подуровня импульс в таймерный канал выдается с задержкой, установленной в п.п. III-5.17. *Заводская установка – «ЗАПРЕЩЕНО».*

**Подуровень III-4.14** – разрешить паузу перед отключением канала блока №2. При включении данного подуровня отключением канала выбранного в блоке №2 произойдет с задержкой, установленной в п.п. III-6.17. *Заводская установка – «ЗАПРЕЩЕНО».*

**Подуровень III-4.16** – включение таймерного канала блока настроек №2 на неограниченное время. При включении данного подуровня таймерный канал, выбранный в блоке настроек №2, включается на неограниченное время и может быть выключен только по событиям отключения, либо командой с брелока. *Заводская установка – «ЗАПРЕЩЕНО».*

**Подуровень III-4.17** – установка длительности импульса таймерного канала, блока настроек №2. Для этого необходимо войти на данный подуровень. Индикатор погашен. Нажать и удерживать кнопку «VALET» (индикатор включится оранжевым цветом) в течение времени, равного требуемой длительности (но не более 2 мин). При отпускании кнопки время будет зафиксировано, система красными и зелеными вспышками индикатора подтвердит запись в память, после чего индикатор гаснет, и система ожидает ввода номера нового уровня.

*Заводская установка – «0.8 сек».*

**УРОВЕНЬ III-5** – Работа канала блока №2 (События включения)

В данном подуровне настраиваются события, при наступлении которых произойдет включение таймерного канала(ов), настроенного для работы в блоке №2.

**Подуровень III-5.1** – включение канала(ов) блока настроек №2 при постановке на охрану.  
*Заводская установка – «ЗАПРЕЩЕНО».*

**Подуровень III-5.2** – включение канала(ов) блока настроек №2 при снятии с охраны.  
*Заводская установка – «ЗАПРЕЩЕНО».*

**Подуровень III-5.3** – включение канала(ов) блока настроек №2 при включении зажигания.  
*Заводская установка – «ЗАПРЕЩЕНО».*

**Подуровень III-5.4** – включение канала(ов) блока настроек №2 при выключении зажигания.  
*Заводская установка – «ЗАПРЕЩЕНО».*

**Подуровень III-5.5** – включение канала(ов) блока настроек №2 при срабатывании тревоги.  
*Заводская установка – «ЗАПРЕЩЕНО».*

**Подуровень III-5.6** – включение канала(ов) блока настроек №2 при отключении тревоги.  
*Заводская установка – «ЗАПРЕЩЕНО».*

**Подуровень III-5.7** – включение канала(ов) блока настроек №2 при удачном автоматическом и/или дистанционном старте двигателя. Канал включится через 15 сек. после запуска двигателя.  
*Заводская установка – «ЗАПРЕЩЕНО».*

**Подуровень III-5.8** – разрешает включение канала(ов) блока настроек №2 исходя из его настроек только в режиме охраны. Пункт не влияет на триггерную работу канала с брелока.  
*Заводская установка – «ЗАПРЕЩЕНО».*

**Подуровень III-5.9** – включение канала(ов) блока настроек №2 при открывании любой двери.  
*Заводская установка – «ЗАПРЕЩЕНО».*

**Подуровень III-5.10** – включение канала(ов) блока настроек №2 при закрывании всех дверей.  
*Заводская установка – «ЗАПРЕЩЕНО».*

**Подуровень III-5.11** – включение канала(ов) блока настроек №2 при открывании капота или багажника.  
*Заводская установка – «ЗАПРЕЩЕНО».*

**Подуровень III-5.12** – включение канала(ов) блока настроек №2 при закрывании капота или багажника.  
*Заводская установка – «ЗАПРЕЩЕНО».*

**Подуровень III-5.13** – включение канала(ов) блока настроек №2 при нажатии на педаль тормоза.  
*Заводская установка – «ЗАПРЕЩЕНО».*

**Подуровень III-5.14** – включение канала(ов) блока настроек №2 при отпускании педали тормоза.  
*Заводская установка – «ЗАПРЕЩЕНО».*

**Подуровень III-5.15** – включение канала(ов) блока настроек №2 при включении ручного тормоза или нейтрали.  
*Заводская установка – «ЗАПРЕЩЕНО».*

**Подуровень III-5.16** – включение канала(ов) блока настроек №2 при выключении ручного тормоза или нейтрали.  
*Заводская установка – «ЗАПРЕЩЕНО».*

**Подуровень III-5.17** – установка задержки перед выдачей импульса на таймерном канале(ах) блока настроек №2. Для установки задержки необходимо войти на данный подуровень. Индикатор погашен. Нажать и удерживать кнопку «VALET» (индикатор включится оранжевым цветом) в течение времени, равного требуемой длительности (но не более 2 мин.). При отпускании кнопки время будет зафиксировано, система красными и зелеными вспышками индикатора подтвердит

запись в память, после чего индикатор гаснет, и система ожидает ввода номера нового уровня.

*Заводская установка – «5 сек».*

### **УРОВЕНЬ III-6** – Работа канала блока №2 (События отключения)

В данном подуровне настраиваются события, при наступлении которых произойдет отключение таймерного канала(ов), настроенного для работы в блоке №2.

**Подуровень III-6.1** – отключение канала(ов) блока настроек №2 при постановке на охрану.  
*Заводская установка – «ЗАПРЕЩЕНО».*

**Подуровень III-6.2** – отключение канала(ов) блока настроек №2 при снятии с охраны.  
*Заводская установка – «ЗАПРЕЩЕНО».*

**Подуровень III-6.3** – отключение канала(ов) блока настроек №2 при включении зажигания.  
*Заводская установка – «ЗАПРЕЩЕНО».*

**Подуровень III-6.4** – отключение канала(ов) блока настроек №2 при выключении зажигания.  
*Заводская установка – «ЗАПРЕЩЕНО».*

**Подуровень III-6.5** – отключение канала(ов) блока настроек №2 при срабатывании тревоги.  
*Заводская установка – «ЗАПРЕЩЕНО».*

**Подуровень III-6.6** – отключение канала(ов) блока настроек №2 при отключении тревоги.  
*Заводская установка – «ЗАПРЕЩЕНО».*

**Подуровень III-6.7** – отключение канала(ов) блока настроек №2 при удачном автоматическом и/или дистанционном старте двигателя. Канал включится через 15 сек. после запуска двигателя.  
*Заводская установка – «ЗАПРЕЩЕНО».*

**Подуровень III-6.8** – разрешает отключение канала(ов) блока настроек №2 исходя из его настроек только в режиме охраны. Пункт не влияет на триггерную работу канала с брелока.  
*Заводская установка – «ЗАПРЕЩЕНО».*

**Подуровень III-6.9** – отключение канала(ов) блока настроек №2 при открывании любой двери.  
*Заводская установка – «ЗАПРЕЩЕНО».*

**Подуровень III-6.10** – отключение канала(ов) блока настроек №2 при закрывании всех дверей.  
*Заводская установка – «ЗАПРЕЩЕНО».*

**Подуровень III-6.11** – отключение канала(ов) блока настроек №2 при открывании капота или багажника.  
*Заводская установка – «ЗАПРЕЩЕНО».*

**Подуровень III-6.12** – отключение канала(ов) блока настроек №2 при закрывании капота или багажника.  
*Заводская установка – «ЗАПРЕЩЕНО».*

**Подуровень III-6.13** – отключение канала(ов) блока настроек №2 при нажатии на педаль тормоза.  
*Заводская установка – «ЗАПРЕЩЕНО».*

**Подуровень III-6.14** – отключение канала(ов) блока настроек №2 при отпускании педали тормоза.  
*Заводская установка – «ЗАПРЕЩЕНО».*

**Подуровень III-6.15** – отключение канала(ов) блока настроек №2 при включении ручного тормоза или нейтрали.  
*Заводская установка – «ЗАПРЕЩЕНО».*

**Подуровень III-6.16** – отключение канала(ов) блока настроек №2 при выключении ручного тормоза или нейтрали.  
*Заводская установка – «ЗАПРЕЩЕНО».*

**Подуровень III-6.17** – установка задержки перед отключением таймерного канала(ов) блока настроек №2. Для установки задержки необходимо войти на данный подуровень. Индикатор погашен. Нажать и удерживать кнопку «VALET» (индикатор включится оранжевым цветом) в течение времени, равного требуемой длительности (но не более 2 мин.). При отпускании кнопки время будет зафиксировано, система красными и зелеными вспышками индикатора подтвердит запись в память, после чего индикатор гаснет, и система ожидает ввода номера нового уровня.

*Заводская установка – «5 сек».*

### **УРОВЕНЬ III-7 – Работа канала блока №3**

В данном уровне определяется канал(ы), время, события, при которых выбранный таймерный канал(ы) включается и выключается.

**Подуровень III-7.1-7.10** Канал(ы), работающий по алгоритму блока №3 настроек. При выборе канала для работы по алгоритмам блока, все ранее настроенные функции и назначения канала сбросятся. Например: если таймерный канал СН1 был настроен для работы в качестве канала управляющего замком багажника, при его активации в режиме охраны отключались датчики удара и доп. датчик, то при назначении данного канала для работы в блоке №3 настройки данных функций будут сброшены. **Заводская установка – «СН2».** Поддерживается возможность разрешения нескольких каналов одновременно. Каналы, которые можно назначить для работы в блоке №3: СН1, СН2, СН3, СН4, СН5, СН6, R1, R3, R4, R5.

**Подуровень III-7.11** – включение блока №3 триггерно от кнопки на брелоке. При включении данного подуровня одно нажатие кнопки на брелоке включает таймерный канал(ы) на неограниченное время, а второе нажатие выключает. **Заводская установка – «РАЗРЕШЕНО».**



**ВНИМАНИЕ:** Данную функцию можно разрешить только для каналов СН1, СН2, СН3, СН4

**Подуровень III-7.12** – разрешить выдачу двойного импульса в таймерный канал блока настроек №3. При включении данного подуровня в таймерный канал будут выдаваться два импульса. Первый длительностью 0,8сек., затем пауза длительностью 1сек., затем второй импульс длительностью установленной в п.п. III-7.17. **Заводская установка – «ЗАПРЕЩЕНО».**

**Подуровень III-7.13** – разрешить паузу перед выдачей импульса в таймерный канал блока настроек №3. При включении данного подуровня импульс в таймерный канал выдается с задержкой, установленной в п.п. III-8.17. **Заводская установка – «ЗАПРЕЩЕНО».**

**Подуровень III-7.14** – разрешить паузу перед отключением канала блока №3. При включении данного подуровня отключением канала выбранного в блоке №3 произойдет с задержкой, установленной в п.п. III-9.17. **Заводская установка – «ЗАПРЕЩЕНО».**

**Подуровень III-7.16** – включение таймерного канала блока настроек №3 на неограниченное время. При включении данного подуровня таймерный канал, выбранный в блоке настроек №3, включается на неограниченное время и может быть выключен только по событиям отключения, либо командой с брелока. **Заводская установка – «ЗАПРЕЩЕНО».**

**Подуровень III-7.17** – установка длительности импульса таймерного канала, блока настроек №3. Для этого необходимо войти на данный подуровень. Индикатор погашен. Нажать и удерживать кнопку «VALET» (индикатор включится оранжевым цветом) в течение времени, равного требуемой длительности (но не более 2 мин). При отпускании кнопки время будет зафиксировано, система красными и зелеными вспышками индикатора подтвердит запись в память, после чего индикатор гаснет, и система ожидает ввода номера нового уровня.

**Заводская установка – «0,8 сек».**

### **УРОВЕНЬ III-8 – Работа канала блока №3 (События включения)**

В данном подуровне настраиваются события, при наступлении которых произойдет включение таймерного канала(ов), настроенного для работы в блоке №3.

**Подуровень III-8.1** – включение канала(ов) блока настроек №3 при постановке на охрану. **Заводская установка – «ЗАПРЕЩЕНО».**

**Подуровень III-8.2** – включение канала(ов) блока настроек №3 при снятии с охраны. **Заводская установка – «ЗАПРЕЩЕНО».**

**Подуровень III-8.3** – включение канала(ов) блока настроек №3 при включении зажигания. **Заводская установка – «ЗАПРЕЩЕНО».**

**Подуровень III-8.4** – включение канала(ов) блока настроек №3 при включении зажигания.

*Заводская установка – «ЗАПРЕЩЕНО».*

**Подуровень III-8.5** – включение канала(ов) блока настроек №3 при срабатывании тревоги.

*Заводская установка – «ЗАПРЕЩЕНО».*

**Подуровень III-8.6** – включение канала(ов) блока настроек №3 при отключении тревоги.

*Заводская установка – «ЗАПРЕЩЕНО».*

**Подуровень III-8.7** – включение канала(ов) блока настроек №3 при удачном автоматическом и/или дистанционном старте двигателя. Канал включится через 15 сек. после запуска двигателя.

*Заводская установка – «ЗАПРЕЩЕНО».*

**Подуровень III-8.8** – разрешает включение канала(ов) блока настроек №3 исходя из его настроек только в режиме охраны. Пункт не влияет на триггерную работу канала с брелока.

*Заводская установка – «ЗАПРЕЩЕНО».*

**Подуровень III-8.9** – включение канала(ов) блока настроек №3 при открывании любой двери. *Заводская установка – «ЗАПРЕЩЕНО».*

**Подуровень III-8.10** – включение канала(ов) блока настроек №3 при закрывании всех дверей.

*Заводская установка – «ЗАПРЕЩЕНО».*

**Подуровень III-8.11** – включение канала(ов) блока настроек №3 при открывании капота или багажника. *Заводская установка – «ЗАПРЕЩЕНО».*

**Подуровень III-8.12** – включение канала(ов) блока настроек №3 при закрывании капота или багажника. *Заводская установка – «ЗАПРЕЩЕНО».*

**Подуровень III-8.13** – включение канала(ов) блока настроек №3 при нажатии на педаль тормоза. *Заводская установка – «ЗАПРЕЩЕНО».*

**Подуровень III-8.14** – включение канала(ов) блока настроек №3 при отпуске педали тормоза. *Заводская установка – «ЗАПРЕЩЕНО».*

**Подуровень III-8.15** – включение канала(ов) блока настроек №3 при включении ручного тормоза или нейтрали. *Заводская установка – «ЗАПРЕЩЕНО».*

**Подуровень III-8.16** – включение канала(ов) блока настроек №3 при выключении ручного тормоза или нейтрали. *Заводская установка – «ЗАПРЕЩЕНО».*

**Подуровень III-8.17** – установка задержки перед выдачей импульса на таймерном канале(ах) блока настроек №3. Для установки задержки необходимо войти на данный подуровень. Индикатор погашен. Нажать и удерживать кнопку «VALET» (индикатор включится оранжевым цветом) в течение времени, равного требуемой длительности (но не более 2 мин.). При отпуске кнопки время будет зафиксировано, система красными и зелеными вспышками индикатора подтвердит запись в память, после чего индикатор гаснет, и система ожидает ввода номера нового уровня.

*Заводская установка – «5 сек».*

### **УРОВЕНЬ III-9** – Работа канала блока №3 (События отключения)

В данном подуровне настраиваются события, при наступлении которых произойдет отключение таймерного канала(ов), настроенного для работы в блоке №3.

**Подуровень III-9.1** – отключение канала(ов) блока настроек №3 при постановке на охрану.

*Заводская установка – «ЗАПРЕЩЕНО».*

**Подуровень III-9.2** – отключение канала(ов) блока настроек №3 при снятии с охраны.

*Заводская установка – «ЗАПРЕЩЕНО».*

**Подуровень III-9.3** – отключение канала(ов) блока настроек №3 при включении зажигания.

*Заводская установка – «ЗАПРЕЩЕНО».*

**Подуровень III-9.4** – отключение канала(ов) блока настроек №3 при выключении зажигания.

*Заводская установка – «ЗАПРЕЩЕНО».*

**Подуровень III-9.5** – отключение канала(ов) блока настроек №3 при срабатывании тревоги.

*Заводская установка – «ЗАПРЕЩЕНО».*

**Подуровень III-9.6** – отключение канала(ов) блока настроек №3 при отключении тревоги. *Заводская установка – «ЗАПРЕЩЕНО».*

**Подуровень III-9.7** – отключение канала(ов) блока настроек №3 при удачном автоматическом и/или дистанционном старте двигателя. Канал включится через 15 сек. после запуска двигателя. *Заводская установка – «ЗАПРЕЩЕНО».*

**Подуровень III-9.8** – разрешает отключение канала(ов) блока настроек №3 исходя из его настроек только в режиме охраны. Пункт не влияет на триггерную работу канала с брелока. *Заводская установка – «ЗАПРЕЩЕНО».*

**Подуровень III-9.9** – отключение канала(ов) блока настроек №3 при открывании любой двери. *Заводская установка – «ЗАПРЕЩЕНО».*

**Подуровень III-9.10** – отключение канала(ов) блока настроек №3 при закрывании всех дверей. *Заводская установка – «ЗАПРЕЩЕНО».*

**Подуровень III-9.11** – отключение канала(ов) блока настроек №3 при открывании капота или багажника. *Заводская установка – «ЗАПРЕЩЕНО».*

**Подуровень III-9.12** – отключение канала(ов) блока настроек №2 при закрывании капота или багажника. *Заводская установка – «ЗАПРЕЩЕНО».*

**Подуровень III-9.13** – отключение канала(ов) блока настроек №2 при нажатии на педаль тормоза. *Заводская установка – «ЗАПРЕЩЕНО».*

**Подуровень III-9.14** – отключение канала(ов) блока настроек №2 при отпускании педали тормоза. *Заводская установка – «ЗАПРЕЩЕНО».*

**Подуровень III-9.15** – отключение канала(ов) блока настроек №2 при включении ручного тормоза или нейтрали. *Заводская установка – «ЗАПРЕЩЕНО».*

**Подуровень III-9.16** – отключение канала(ов) блока настроек №2 при выключении ручного тормоза или нейтрали. *Заводская установка – «ЗАПРЕЩЕНО».*

**Подуровень III-9.17** – установка задержки перед отключением таймерного канала(ов) блока настроек №2. Для установки задержки необходимо войти на данный подуровень. Индикатор погашен. Нажать и удерживать кнопку «VALET» (индикатор включится оранжевым цветом) в течение времени, равного требуемой длительности (но не более 2 мин.). При отпускании кнопки время будет зафиксировано, система красными и зелеными вспышками индикатора подтвердит запись в память, после чего индикатор гаснет, и система ожидает ввода номера нового уровня.

*Заводская установка – «5 сек».*

### **УРОВЕНЬ III-10** – Работа канала блока №4

В данном уровне определяется канал(ы), время, события, при которых выбранный таймерный канал(ы) включается и выключается.

**Подуровень III-10.1-10.10** Канал(ы), работающий по алгоритму блока №4 настроек. При выборе канала для работы по алгоритмам блока, все ранее настроенные функции и назначения канала сбросятся. Например: если таймерный канал CH1 был настроен для работы в качестве канала управляющего замком багажника, при его активации в режиме охраны отключались датчики удара и доп. датчик, то при назначении данного канала для работы в блоке №4 настройки данных функций будут сброшены. *Заводская установка – «CH2».* Поддерживается возможность разрешения нескольких каналов одновременно. Каналы, которые можно назначить для работы в блоке №4: CH1, CH2, CH3, CH4, CH5, CH6, R1, R3, R4, R5.

**Подуровень III-10.11** – включение блока №4 триггерно от кнопки на брелоке. При включении данного подуровня одно нажатие кнопки на брелоке включает таймерный канал(ы) на неограниченное время, а второе нажатие выключает. *Заводская установка – «РАЗРЕШЕНО».*



**ВНИМАНИЕ:** Данную функцию можно разрешить только для каналов CH1, CH2, CH3, CH4



**Подуровень III-10.12** – разрешить выдачу двойного импульса в таймерный канал блока настроек №4. При включении данного подуровня в таймерный канал будут выдаваться два импульса. Первый длительностью 0,8сек., затем пауза длительностью 1сек., затем второй импульс длительностью установленной в п.п. III-10.17. *Заводская установка – «ЗАПРЕЩЕНО».*

**Подуровень III-10.13** – разрешить паузу перед выдачей импульса в таймерный канал блока настроек №4. При включении данного подуровня импульс в таймерный канал выдается с задержкой, установленной в п.п. III-11.17. *Заводская установка – «ЗАПРЕЩЕНО».*

**Подуровень III-10.14** – разрешить паузу перед отключением канала блока №4. При включении данного подуровня отключением канала выбранного в блоке №4 произойдет с задержкой, установленной в п.п. III-12.17. *Заводская установка – «ЗАПРЕЩЕНО».*

**Подуровень III-10.16** – включение таймерного канала блока настроек №4 на неограниченное время. При включении данного подуровня таймерный канал, выбранный в блоке настроек №4, включается на неограниченное время и может быть выключен только по событиям отключения, либо командой с брелока. *Заводская установка – «ЗАПРЕЩЕНО».*

**Подуровень III-10.17** – установка длительности импульса таймерного канала, блока настроек №4. Для этого необходимо войти на данный подуровень. Индикатор погашен. Нажать и удерживать кнопку «VALET» (индикатор включится оранжевым цветом) в течение времени, равного требуемой длительности (но не более 2 мин). При отпускании кнопки время будет зафиксировано, система красными и зелеными вспышками индикатора подтвердит запись в память, после чего индикатор гаснет, и система ожидает ввода номера нового уровня.

*Заводская установка – «0,8 сек».*

### **УРОВЕНЬ III-II** – Работа канала блока №4 (События включения)

В данном подуровне настраиваются события, при наступлении которых произойдет включение таймерного канала(ов), настроенного для работы в блоке №4.

**Подуровень III-11.1** – включение канала(ов) блока настроек №4 при постановке на охрану. *Заводская установка – «ЗАПРЕЩЕНО».*

**Подуровень III-11.2** – включение канала(ов) блока настроек №4 при снятии с охраны. *Заводская установка – «ЗАПРЕЩЕНО».*

**Подуровень III-11.3** – включение канала(ов) блока настроек №4 при включении зажигания. *Заводская установка – «ЗАПРЕЩЕНО».*

**Подуровень III-11.4** – включение канала(ов) блока настроек №4 при выключении зажигания. *Заводская установка – «ЗАПРЕЩЕНО».*

**Подуровень III-11.5** – включение канала(ов) блока настроек №4 при срабатывании тревоги. *Заводская установка – «ЗАПРЕЩЕНО».*

**Подуровень III-11.6** – включение канала(ов) блока настроек №4 при отключении тревоги. *Заводская установка – «ЗАПРЕЩЕНО».*

**Подуровень III-11.7** – включение канала(ов) блока настроек №4 при удачном автоматическом и/или дистанционном старте двигателя. Канал включится через 15 сек. после запуска двигателя. *Заводская установка – «ЗАПРЕЩЕНО».*

**Подуровень III-11.8** – разрешает включение канала(ов) блока настроек №4 исходя из его настроек только в режиме охраны. Пункт не влияет на триггерную работу канала с брелока. *Заводская установка – «ЗАПРЕЩЕНО».*

**Подуровень III-11.9** – включение канала(ов) блока настроек №4 при открывании любой двери. *Заводская установка – «ЗАПРЕЩЕНО».*

**Подуровень III-11.10** – включение канала(ов) блока настроек №4 при закрывании всех дверей. *Заводская установка – «ЗАПРЕЩЕНО».*

**Подуровень III-11.11** – включение канала(ов) блока настроек №4 при открывании капота или багажника. *Заводская установка – «ЗАПРЕЩЕНО».*

**Подуровень III-11.12** – включение канала(ов) блока настроек №4 при закрывании капота или багажника. *Заводская установка – «ЗАПРЕЩЕНО».*

**Подуровень III-11.13** – включение канала(ов) блока настроек №4 при нажатии на педаль тормоза. *Заводская установка – «ЗАПРЕЩЕНО».*

**Подуровень III-11.14** – включение канала(ов) блока настроек №4 при отпускании педали тормоза. *Заводская установка – «ЗАПРЕЩЕНО».*

**Подуровень III-11.15** – включение канала(ов) блока настроек №4 при включении ручного тормоза или нейтрали. *Заводская установка – «ЗАПРЕЩЕНО».*

**Подуровень III-11.16** – включение канала(ов) блока настроек №4 при выключении ручного тормоза или нейтрали. *Заводская установка – «ЗАПРЕЩЕНО».*

**Подуровень III-11.17** – установка задержки перед выдачей импульса на таймерном канале(ах) блока настроек №4. Для установки задержки необходимо войти на данный подуровень. Индикатор погашен. Нажать и удерживать кнопку «VALET» (индикатор включится оранжевым цветом) в течение времени, равного требуемой длительности (но не более 2 мин.). При отпускании кнопки время будет зафиксировано, система красными и зелеными вспышками индикатора подтвердит запись в память, после чего индикатор гаснет, и система ожидает ввода номера нового уровня.

*Заводская установка – «5 сек.».*

### **УРОВЕНЬ III-12** – Работа канала блока №4 (События отключения)

В данном подуровне настраиваются события, при наступлении которых произойдет отключение таймерного канала(ов), настроенного для работы в блоке №4.

**Подуровень III-12.1** – отключение канала(ов) блока настроек №4 при постановке на охрану. *Заводская установка – «ЗАПРЕЩЕНО».*

**Подуровень III-12.2** – отключение канала(ов) блока настроек №4 при снятии с охраны. *Заводская установка – «ЗАПРЕЩЕНО».*

**Подуровень III-12.3** – отключение канала(ов) блока настроек №4 при включении зажигания. *Заводская установка – «ЗАПРЕЩЕНО».*

**Подуровень III-12.4** – отключение канала(ов) блока настроек №4 при выключении зажигания. *Заводская установка – «ЗАПРЕЩЕНО».*

**Подуровень III-12.5** – отключение канала(ов) блока настроек №4 при срабатывании тревоги. *Заводская установка – «ЗАПРЕЩЕНО».*

**Подуровень III-12.6** – отключение канала(ов) блока настроек №4 при отключении тревоги. *Заводская установка – «ЗАПРЕЩЕНО».*

**Подуровень III-12.7** – отключение канала(ов) блока настроек №4 при удачном автоматическом и/или дистанционном старте двигателя. Канал включится через 15 сек. после запуска двигателя. *Заводская установка – «ЗАПРЕЩЕНО».*

**Подуровень III-12.8** – разрешает отключение канала(ов) блока настроек №4 исходя из его настроек только в режиме охраны. Пункт не влияет на триггерную работу канала с брелока. *Заводская установка – «ЗАПРЕЩЕНО».*

**Подуровень III-12.9** – отключение канала(ов) блока настроек №4 при открывании любой двери. *Заводская установка – «ЗАПРЕЩЕНО».*

**Подуровень III-12.10** – отключение канала(ов) блока настроек №4 при закрывании всех дверей. *Заводская установка – «ЗАПРЕЩЕНО».*

**Подуровень III-12.11** – отключение канала(ов) блока настроек №4 при открывании капота или багажника. *Заводская установка – «ЗАПРЕЩЕНО».*

## ОПИСАНИЕ ПРОГРАММИРУЕМЫХ НАСТРОЕК CAN-АДАПТЕРА

**УРОВЕНЬ IV-1** – на данном подуровне производится выбор модели автомобиля из перечня, запрограммированных во встроенный мульти CAN-адаптер автосигнализации.

Модель автомобиля представляется в виде четырех цифр (от 1 до 9), первые две из которых обозначают наименование марки автомобиля, следующие две - модели.

Выбор модели автомобиля осуществляется после входа на данный уровень:

• Индикатор состояния не горит. Нажать кнопку «VALET» количество раз, равное первой цифре, цифрового представления желаемой марки автомобиля. При каждом нажатии кнопки «VALET» индикатор состояния системы загорается оранжевым цветом. Паузы между нажатиями не должны превышать 1 сек.;

- система подтвердит прием первой цифры кода красной вспышкой индикатора состояния;
- ввести кнопкой «VALET» вторую цифру, нажав кнопку требуемое количество раз;
- система подтвердит прием второй цифры красной вспышкой индикатора состояния;
- ввести кнопкой «VALET» третью цифру, соответствующую цифровому представлению желаемой модели автомобиля, нажав кнопку требуемое количество раз;
- система подтвердит прием третьей цифры красной вспышкой индикатора состояния;
- ввести кнопкой «VALET» четвертую цифру, нажав ее требуемое количество раз;
- система подтвердит прием четвертой цифры кода серией красных и зеленых вспышек индикатора состояния; Выбор марки и модели автомобиля считается окончательным, система выйдет в начало IV - го меню программирования. Светодиод при этом зелеными вспышками показывает активность на CAN-шине.



**ВНИМАНИЕ:** Если после выбора марки и модели автомобиля светодиод не индицирует активность CAN-шины зелеными вспышками, необходимо пробудить CAN-шину путем открытия и закрытия двери. Зажигание не включать! Т.к. при этом может произойти выход из меню программирования. Если и после пробуждения шины светодиодный индикатор не выдает зеленых вспышек, то выбор автомобиля сделан не корректно, автосигнализация не «видит» цифровую шину автомобиля и необходимо повторить ввод кода марки и модели.



**ВНИМАНИЕ:** В случае ввода несуществующего значения цифрового кода марки и/или модели автомобиля, по окончании ввода, светодиод выдает серию красно-зеленых вспышек, так же как и в случае корректного выбора автомобиля. Но при этом будет выбрана марка и модель по умолчанию - 11 11. Будьте внимательны, при выборе модели автомобиля нет проверки корректности вводимых цифр.

**УРОВЕНЬ IV-2** – Опрос концевиков и датчиков по CAN-шине.

На данном подуровне производится настройка входов датчиков и концевиков. В случае, если какие-либо статусы и состояния невозможно получить с использованием цифровой шины автомобиля, в системе Pandora DXL существует возможность получения информации с использованием аналоговых входов.

**Подуровень IV-2.1** – При запрещении данного подуровня опрос концевика капота будет производиться по аналоговому входу (контакт 2 разьема X8, коричнево-белый провод), при разрешении, опрос производится по цифровой шине. **Заводская установка – «РАЗРЕШЕНО».**

**Подуровень IV-2.2** – При запрещении данного подуровня опрос концевиков дверей будет

производится по аналоговому входу (контакт 3 разъема X8, коричневый провод), при разрешении, опрос производится по цифровой шине. *Заводская установка – «РАЗРЕШЕНО».*

**Подуровень IV-2.4** – При запрещении данного подуровня опрос концевика ручного тормоза/нейтрали будет производится по аналоговому входу (контакт 12 разъема X8, бело-зеленый провод), при разрешении, опрос производится по цифровой шине. *Заводская установка – «РАЗРЕШЕНО».*

**Подуровень IV-2.5** – При запрещении данного подуровня опрос концевика багажника будет производится по аналоговому входу (контакт 4 разъема X8, коричнево-желтый провод), при разрешении, опрос производится по цифровой шине. *Заводская установка – «РАЗРЕШЕНО».*

**Подуровень IV-2.6** – При запрещении данного подуровня опрос концевика педали тормоза будет производится по аналоговому входу (контакт 11 разъема X8, бело-синий провод), при разрешении, опрос производится по цифровой шине. *Заводская установка – «РАЗРЕШЕНО».*

**Подуровень IV-2.7** – При запрещении данного подуровня сигнал тахометра будет регистрироваться на аналоговом входе (контакт 10 разъема X8, белый провод), при разрешении, регистрация показаний тахометра производится по цифровой шине. *Заводская установка – «РАЗРЕШЕНО».*

**Подуровень IV-2.8** – При запрещении данного подуровня опрос замка зажигания будет производится по аналоговому входу (контакт 7 разъема X8, желтый провод), при разрешении, опрос производится по цифровой шине. *Заводская установка – «РАЗРЕШЕНО».*

**Подуровень IV-2.9** – При разрешении данного подуровня системой будет производиться опрос, по цифровой шине, состояния габаритных огней. При запрещении опрос состояния габаритных огней производиться не будет. Соответственно на брелок автосигнализации не будут доставляться напоминания о невыключенных габаритных огнях. *Заводская установка – «РАЗРЕШЕНО».*

**Подуровень IV-2.10** – При разрешении данного подуровня системой будет производиться опрос, по цифровой шине, статуса штатной охранной системы. При запрещении опрос статуса штатной охранной системы производиться не будет. Функция необходима для управления штатной охранной системой с брелока автосигнализации Pandora. *Заводская установка – «РАЗРЕШЕНО».*

**Подуровень IV-2.11** – При разрешении данного подуровня системой будет производиться опрос, по цифровой шине, статуса центрального замка автомобиля. При запрещении опрос статуса центрального замка производиться не будет. *Заводская установка – «РАЗРЕШЕНО».*

### **УРОВЕНЬ IV-3** – Управление штатными устройствами по CAN-шине.

На данном подуровне производится настройка выходов системы для управления штатными устройствами автомобиля. В случае, если управление какими-либо устройствами средствами цифровой шины невозможно, в Pandora DXL предусмотрена возможность управления штатными устройствами автомобиля при помощи аналоговых выходов.

**Подуровень IV-3.1** – При запрещении данного подуровня управление центральным замком будет производится по аналоговому входу (контакт 5 розовый провод - открытие, контакт 14 зелено-черный провод - закрытие разъема X8), при разрешении, управление будет производится по цифровой шине. *Заводская установка – «РАЗРЕШЕНО».*

**Подуровень IV-3.2** – При запрещении данного подуровня управление указателями поворота будет производится по аналоговому выходу (контакт 13 разъема X8, зелено-синий провод) - через кнопку аварийной сигнализации, таймерный канал СН-5 (максимальный ток нагрузки - 150 mA), при разрешении, управление производится по цифровой шине. *Заводская установка – «РАЗРЕШЕНО».*

**Подуровень IV-3.3** – При запрещении данного подуровня управление замком багажника будет производится по аналоговому выходу (контакт 5 разъема X7, серый провод) - через таймерный канал СН-1 (максимальный ток нагрузки - 300 mA) при разрешении, управление производится по цифровой шине. *Заводская установка – «РАЗРЕШЕНО».*

**Подуровень IV-3.4** – При запрещении данного подуровня управление штатными

стеклоподъемниками (функция комфорт) будет производится по аналоговому выходу (контакт 6 разъема X8, синий провод) - через таймерный канал СН-2 (максимальный ток нагрузки - 300 mA) при разрешении, управление будет производится по цифровой шине. **Заводская установка – «РАЗРЕШЕНО».**

**Подуровень IV-3.5** – При разрешении данного подуровня автосигнализация Pandora DXL будет управлять штатной охранной системой посредством цифровой шины автомобиля. **Заводская установка – «ЗАПРЕЩЕНО».**

**Подуровень IV-3.6** - «Управление штатным клаксоном» по CAN-шине. При разрешении этого подуровня штатный клаксон будет выполнять функции sireны, т.е. звуковые сигналы («Постановка на охрану», «Снятие с охраны», «Тревога» и т.д.) **Заводская установка - «ЗАПРЕЩЕНО».**

**УРОВЕНЬ IV-4** – Специальные функции CAN-шины.

На данном подуровне производится настройка специальных сервисных функций, реализуемых посредством цифровой шины автомобиля.

**Подуровень IV-4.2** – При разрешении данного подуровня при постановке под охрану встроенной охранной системы автомобиля, так же будет вставать под охрану автосигнализация Pandora DXL. **Заводская установка – «ЗАПРЕЩЕНО».**

**Подуровень IV-4.3** – При разрешении данного подуровня снятие встроенной штатной охранной системы автомобиля вызовет снятие с охраны автосигнализацию Pandora DXL. **Заводская установка – «ЗАПРЕЩЕНО».**

**Подуровень IV-4.4** – При запрещении данного подуровня управление штатными стеклоподъемниками (функция комфорт) будет производится по аналоговому выходу (контакт 6 разъема X8, синий провод) - через таймерный канал СН-2 (максимальный ток нагрузки - 300 mA) при разрешении, управление будет производится по цифровой шине. **Заводская установка – «ЗАПРЕЩЕНО».**

**Подуровень IV-4.5** - «Световая дорожка 20 сек» При разрешении этого подуровня в CAN-шину будет выдаваться команда «Включить дальний свет» в течение 20 секунд. **Заводская установка – «ЗАПРЕЩЕНО».**

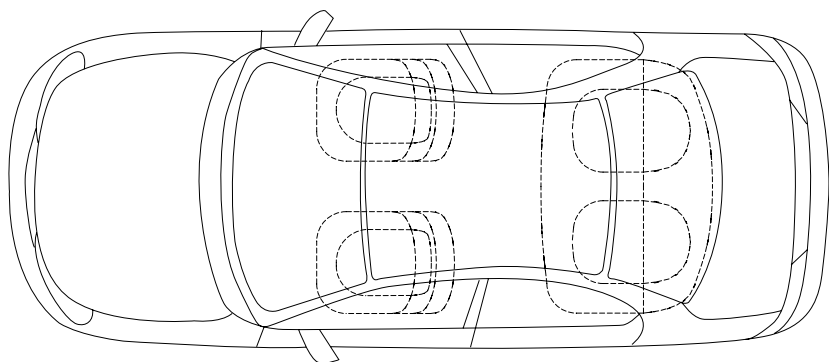
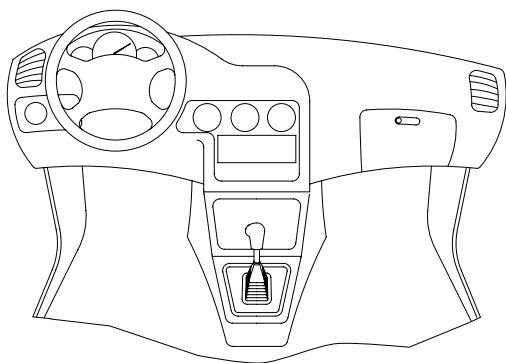
**Подуровень IV-4.6** «Доп. функция по CAN от кнопки F (2сек.)», позволяющая управлять каким-либо штатным устройством по CAN-шине с брелока 2-х секундным нажатием кнопки F. Штатное устройство, которым ведется управление, зависит от типа автомобиля и оговорено отдельно в списке поддерживаемых моделей.

## ТЕХНИЧЕСКИЕ ДАННЫЕ

Наименование параметра	Значение
Ток потребления в режиме охраны, мА	Не более 40
Напряжение питания базового блока, В	9...15
Ширина радиоканала, МГц	433,075МГц - 434,8МГц
Количество независимых радиоканалов	10
Ширина канала	Не более 70 кГц
Мощность излучения, мВт	Менее 10
Диапазон рабочих температур	От -40°C до +85°C
Тип кода двустороннего брелока	Динамический диалог
Тип кода канала извещения	Динамический оригинальный
<b>Максимальный ток нагрузки, коммутируемый по выходу:</b>	
- Сирена, А	3
- Дополнительный канал №1 (СН1) (Открытый коллектор), мА	300
- Дополнительный канал №2 (СН2) (Открытый коллектор), мА	300
- Дополнительный канал №3 (СН3) (Открытый коллектор), мА	300
- Дополнительный канал №4 (СН4) (Открытый коллектор), А	1
- Дополнительный канал №5 (СН5) (Открытый коллектор), мА	300
- Дополнительный канал №6 (СН6) (Открытый коллектор), мА	150
- Дополнительный канал №7 (R1) (Открытый коллектор), мА	150
- Дополнительный канал №8 (R2) (Открытый коллектор), мА	150
- Дополнительный канал №9 (R3) (Открытый коллектор), мА	150
- Дополнительный канал №10 (R4) (Открытый коллектор), мА	150
- Дополнительный канал №11 (R5) (Открытый коллектор), мА	150
Количество кнопок на брелоке	три
Дальность действия двустороннего брелока (зависит от заряда батареек и других факторов), м	700
Дальность приема оповещений на двусторонний брелок, м	1800
Датчик удара/наклона/движения	Двухуровневый, встроенный, адаптивный (реализован на интегр. акселерометре)
<b>Габаритные размеры:</b>	
- Базовый блок, мм (без крепежных выступов)	86x70x17
- Пейджерный брелок (без чехла), мм	71,5x37x17
- Дополнительный брелок, мм	47x32x10
- RF-модуль	84x43x15
- Упаковка, мм	275x195x70
<b>Защита электрических цепей:</b>	
- Цепи питания	Автомобильные предохранители
- Выходные цепи	Схемная защита от короткого замыкания на массу
- Входные цепи	Схемная защита от перенапряжения, короткого замыкания на массу
- Переполосовка	Схемная защита от переполосовки
Содержание драгоценных металлов	Нет
Элемент питания двустороннего брелока	AAA, 1.5В
Масса брутто, не более, кг	1,35

**ПРИМЕЧАНИЕ:** Размеры могут незначительно меняться в зависимости от применяемой модели, при этом производитель гарантирует эксплуатационные характеристики не хуже заявленных.

## МЕСТА РАСПОЛОЖЕНИЯ ОСНОВНЫХ БЛОКОВ СИСТЕМЫ



- Предохранители
- Базовый блок охранной системы
- Дополнительные датчики
- Индикатор состояния
- Кнопка «VALET»
- Сирена
- RF-модуль
- Концевые выключатели
- Реле блокировки
- Сервисные реле

Заполните эту страничку по окончании установки, это поможет Вам впоследствии найти нужные элементы для настройки.



**ВНИМАНИЕ:** Храните данное руководство только вне автомобиля, в месте, не доступном потенциальному угонщику.

## НАЗНАЧЕНИЕ КНОПОК БРЕЛОКОВ



	Система снята с охраны		Система на охране (нет тревожных сообщений)
	Зажигание включено	Зажигание выключено	
(коротко)	Закреть замки дверей без постановки на охрану	Постановка на охрану со звуковым подтверждением	Режим «Поиск» - мигание указателей поворота и звуковые сигналы 5 сек.
(1-сек)		Постановка на охрану без звукового подтверждения	Режим «Поиск» - мигание указателей поворота без звуковых сигналов 5 сек.
(2-сек)	Вкл. режима «Поддержка зажигания»		
(более 3-сек)	Включение процедуры «Программная нейтраль»		Дистанционный запуск двигателя
(коротко)	Открыть замки дверей	Открыть замки дверей, отключить иммобилайзер	Снятие с охраны со звуковым подтверждением
(1-сек)		Открыть замки дверей, отключить иммобилайзер	Снятие с охраны без звукового подтверждения
(более 2-сек)	Выкл. режима «Поддержка зажигания»		Выкл. зажигания в режиме дистанционного и автомат. запуска двигателя, турботаймера
(коротко)	Включение подсветки ЖК-дисплея брелока*		
(1-сек)	Включение/выключение таймерного канала (CH1) Открытие замка багажника (CH1)		
(более 2-сек)	Включение/выключение таймерного канала (CH2)		
(более 3-сек)	Включение/выключение брелока*		
+  (коротко)	Режим «Паника»		
+  (1-сек)	Включение активного режима «Anti-Hi-Jack»		
+  (коротко)	Постановка на охрану с работающим двигателем со звуковым подтверждением	Постановка на охрану через 30 сек. «руки заняты» со звуком	
+  (1-сек)	Постановка на охрану с работающим двигателем без звукового подтверждения	Постановка на охрану через 30 сек. «руки заняты» без звука	
+  (1-сек)	Включение пассивного режима «Anti-Hi-Jack»		

**Внимание:** Функции, помеченные символом «\*», не доступны с дополнительного брелока.

Кнопка дополнительного брелока соответствует кнопке брелока с ЖК-дисплеем

**Внимание:** Часть функций, указанных в таблице, доступны только в случае их программирования. В настройках «по умолчанию» они могут быть дезактивированы.

**Из режима тревоги система выходит при нажатии любой кнопки брелока**